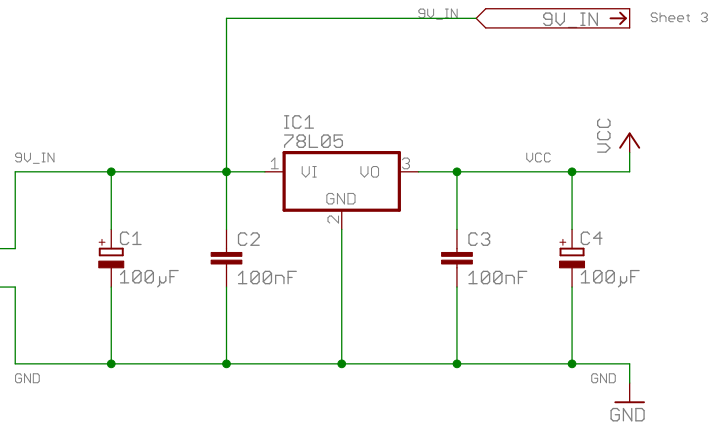


Blockschaltbild

(C) Markus Fulde in 2017	
MySenso	
24.02.2017 09:54	
Sheet: 1/5	v1.0

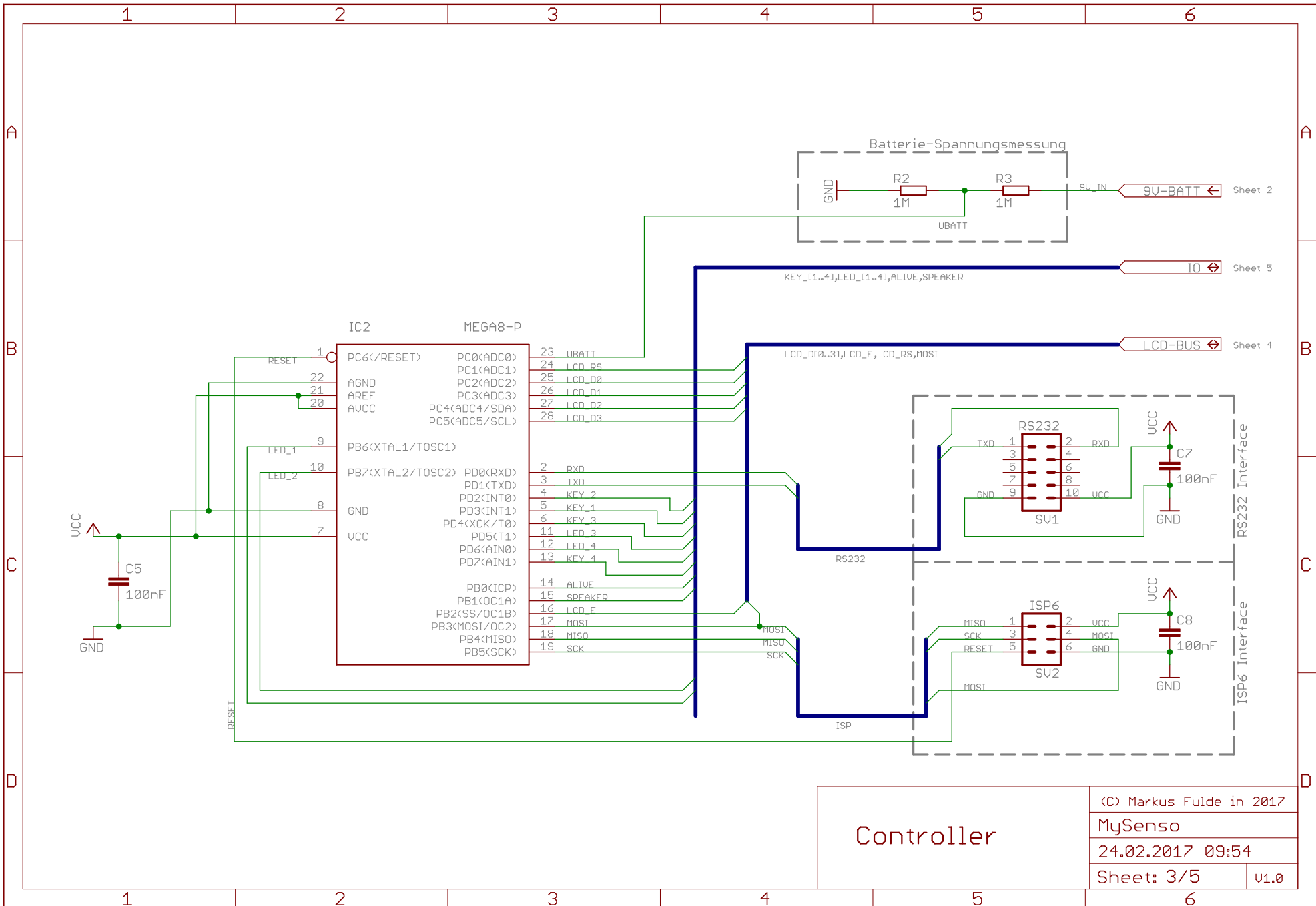
Anschluss
Batterieclip für
9V Batterieblock

X1-1
X1-2
9V-Batterie



Spannungs-
versorgung

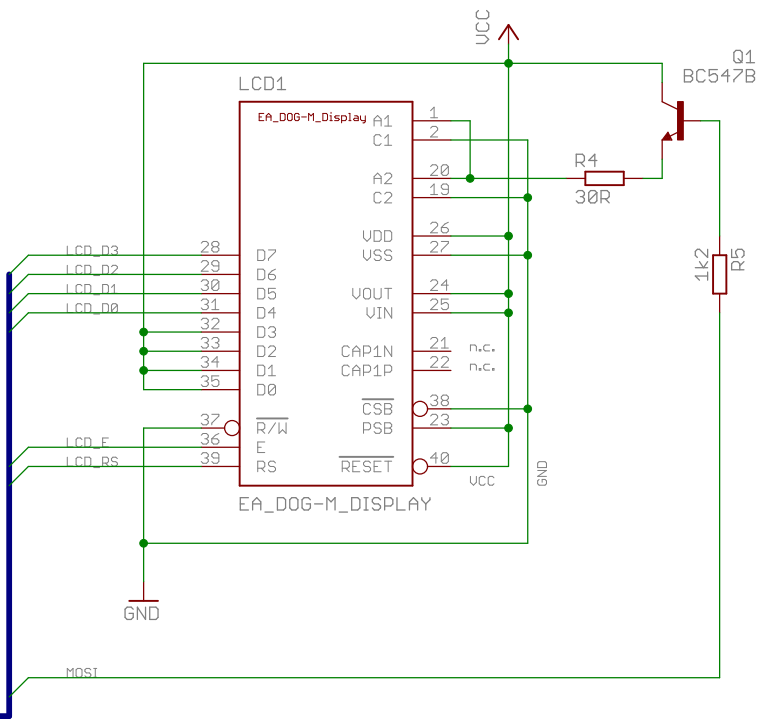
(C) Markus Fulde in 2017
MySenso
24.02.2017 09:54
Sheet: 2/5 v1.0



Controller

(C) Markus Fulde in 2017
 MySenso
 24.02.2017 09:54
 Sheet: 3/5 | v1.0

Display-Ansteuerung



Sheet 3

LCD-BUS

LCD_DE[0..3],LCD_E,LCD_RS,MOSI

Display

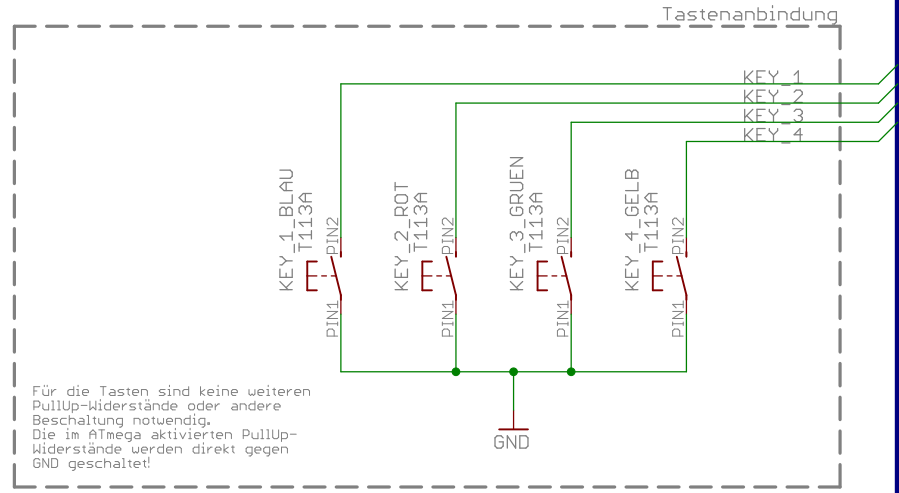
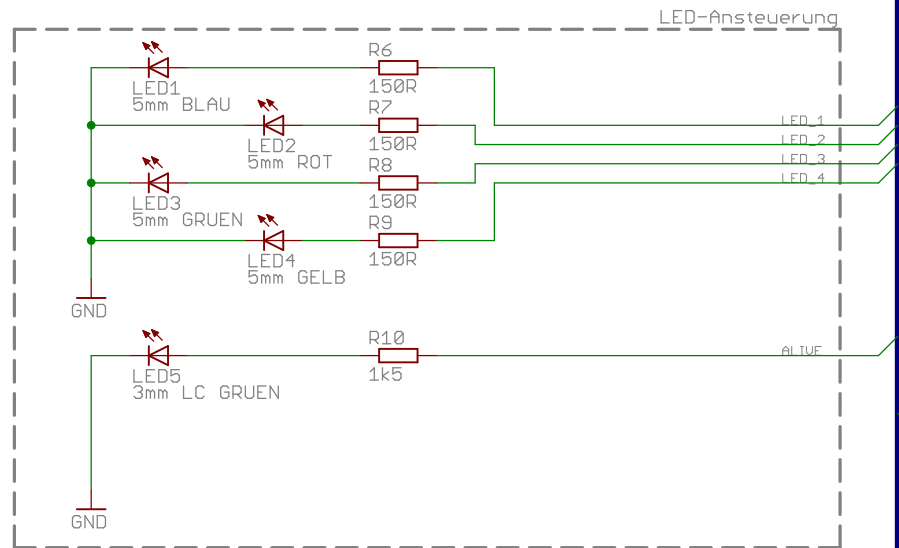
(C) Markus Fulde in 2017

MySenso

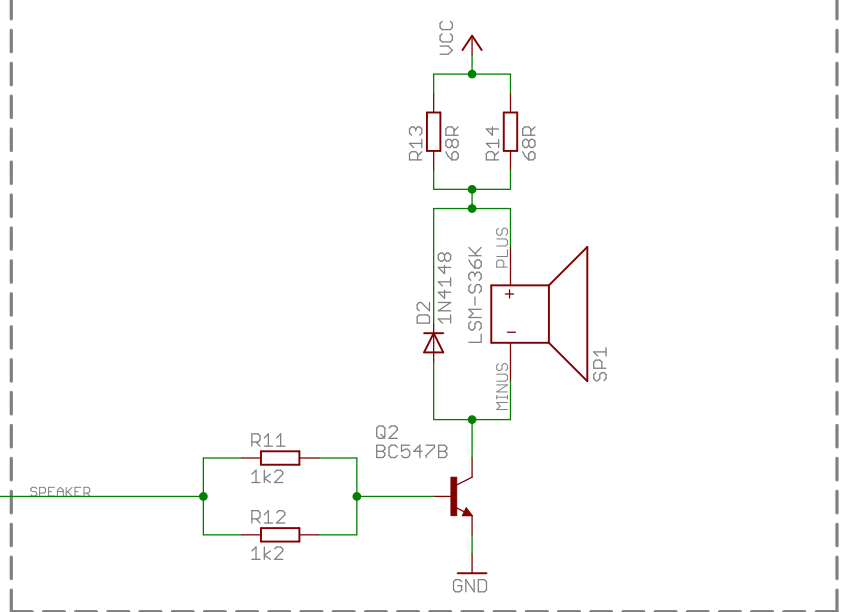
24.02.2017 09:54

Sheet: 4/5

v1.0



Lautsprecher-Ansteuerung



Sonstiges / Aufräumarbeiten



Input / Output		(C) Markus Fulde in 2014	
		MySenso	
		24.02.2017 09:54	
		Sheet: 5/5	v1.0