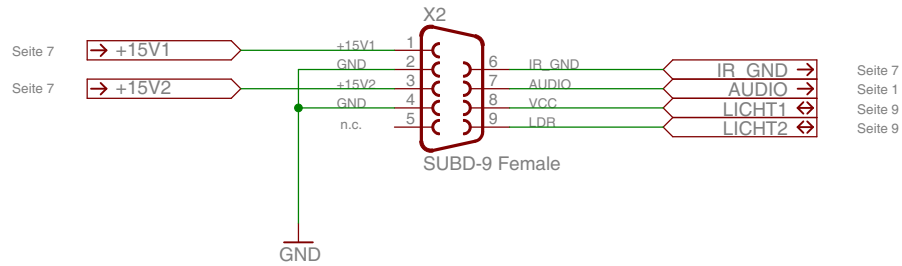
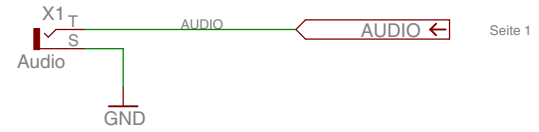


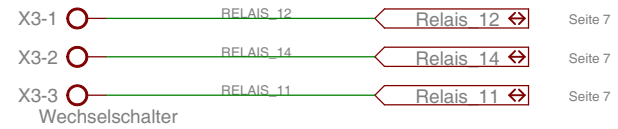
Systemstecker



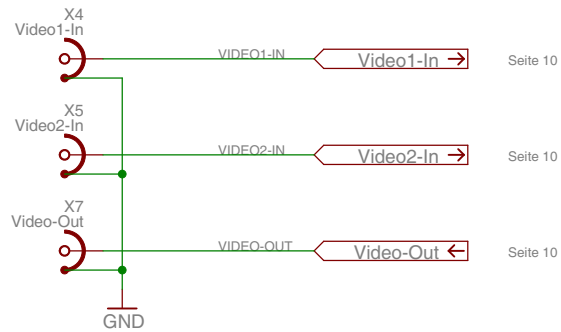
Audio-Anschluss für Mikrofonsignal



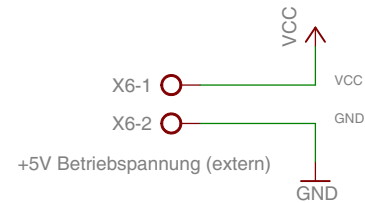
Anschlüsse für Relaisstufe zum Schalten von Lasten:



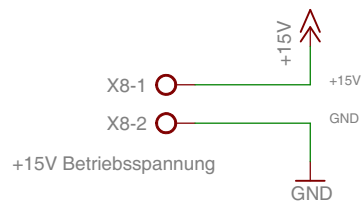
Anschlüsse für Video1-In, Video2-In und Video-Out



Anschluss einer möglichen externen +5V Spannungsversorgung:



Anschluss Versorgungsspannung +15V



BirdView Zentralsteuerung

TITLE: Zentralsteuerung_V3

Document Number:

Anschlüsse und Steckverbinder

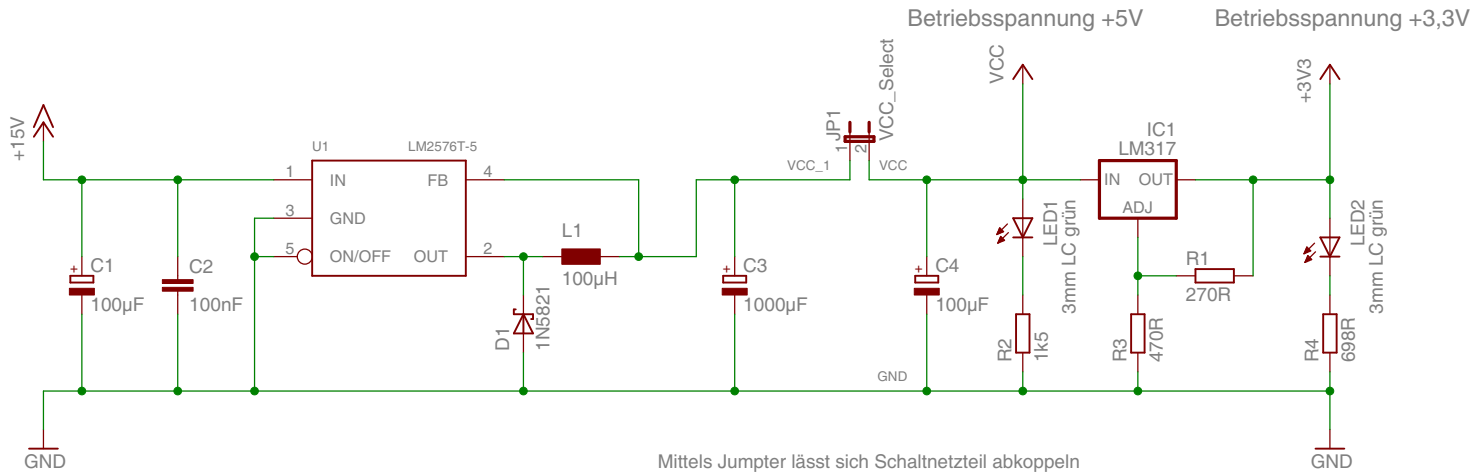
REV:

1.3

Date: 16.09.2012 10:43:10

Sheet: 2/10

5V und 3,3V Spannungsversorgungen:



Mittels Jumper lässt sich Schaltnetzteil abkoppeln
 (+5V Betriebsspannung kann extern zugeführt werden)

BirdView Zentralsteuerung

TITLE: Zentralsteuerung_V3

Document Number:

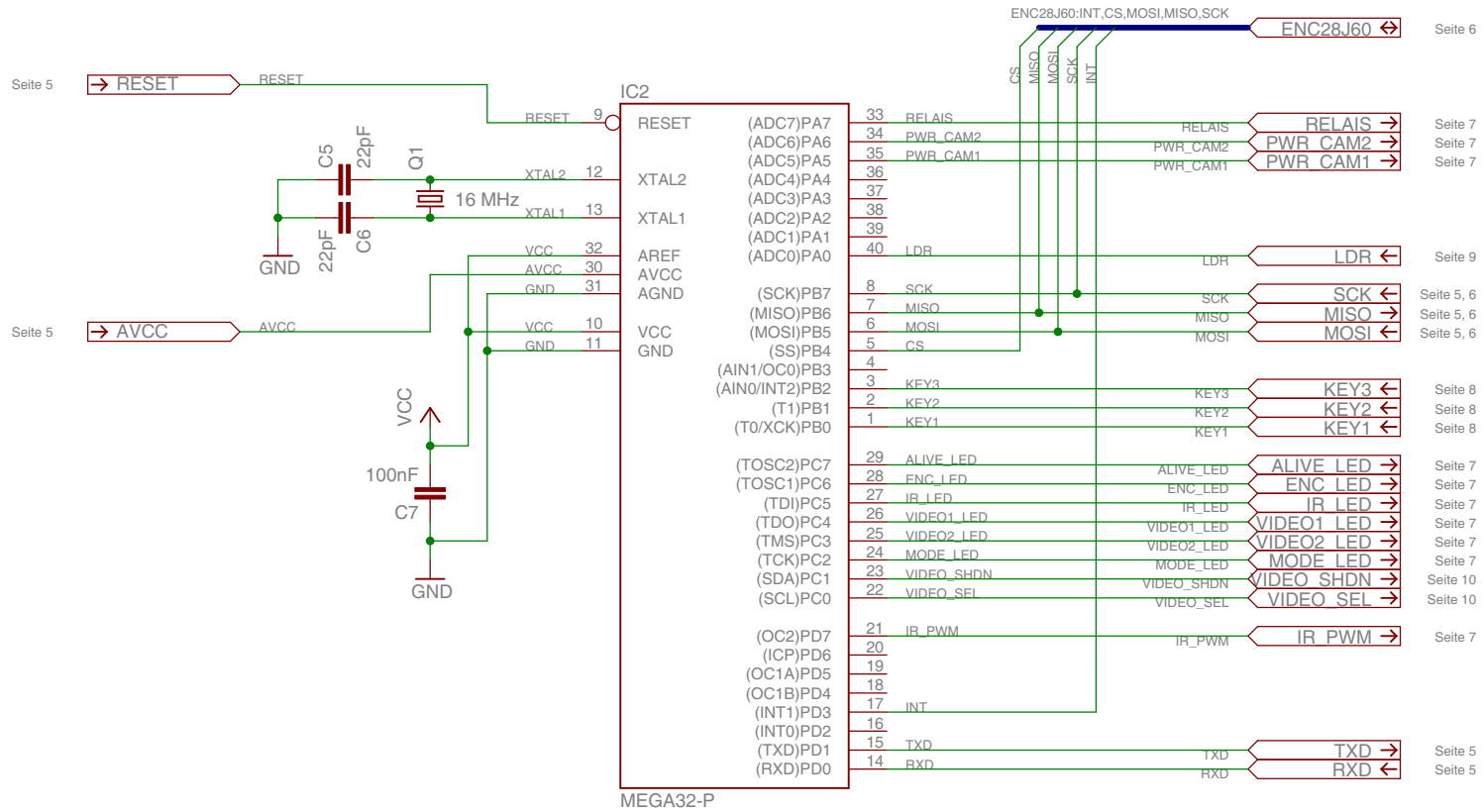
Spannungsversorgungen

REV:
1.3

Date: 16.09.2012 10:43:10

Sheet: 3/10

Mikrocontroller ATmega32 16MHz



BirdView Zentralsteuerung

TITLE: Zentralsteuerung_V3

Document Number:

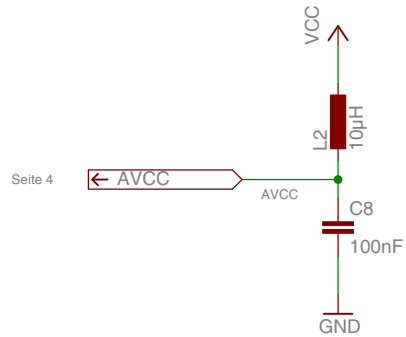
Mikrocontroller

REV: 1.3

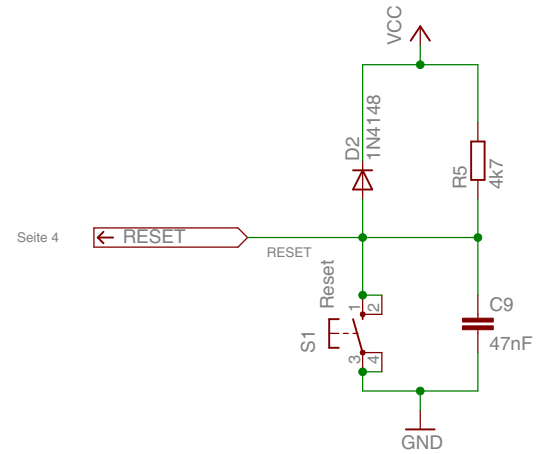
Date: 16.09.2012 10:43:10

Sheet: 4/10

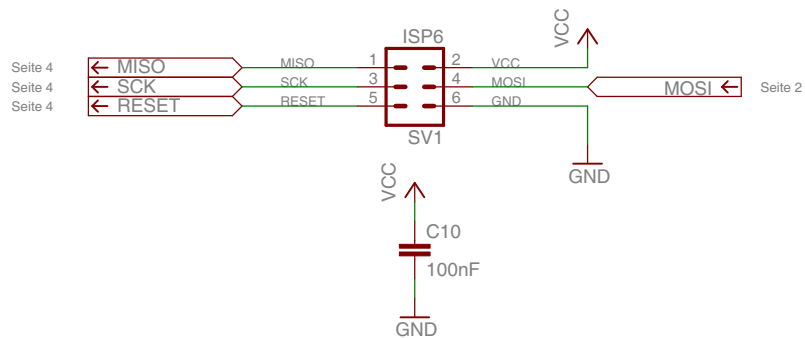
Beschaltung AD-Wandler / Geräuschreduktion



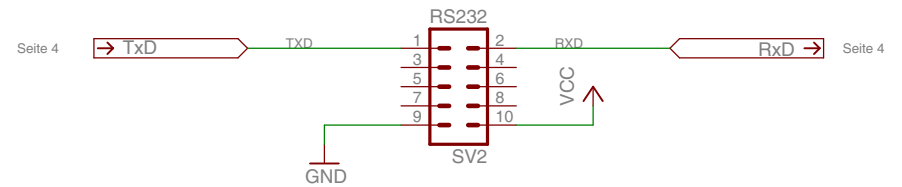
RESET-Logik



ISP-Interface



RS232-Interface



BirdView Zentralsteuerung

TITLE: Zentralsteuerung_V3

Document Number:
Interfaces und Standardbeschaltung

REV:
1.3

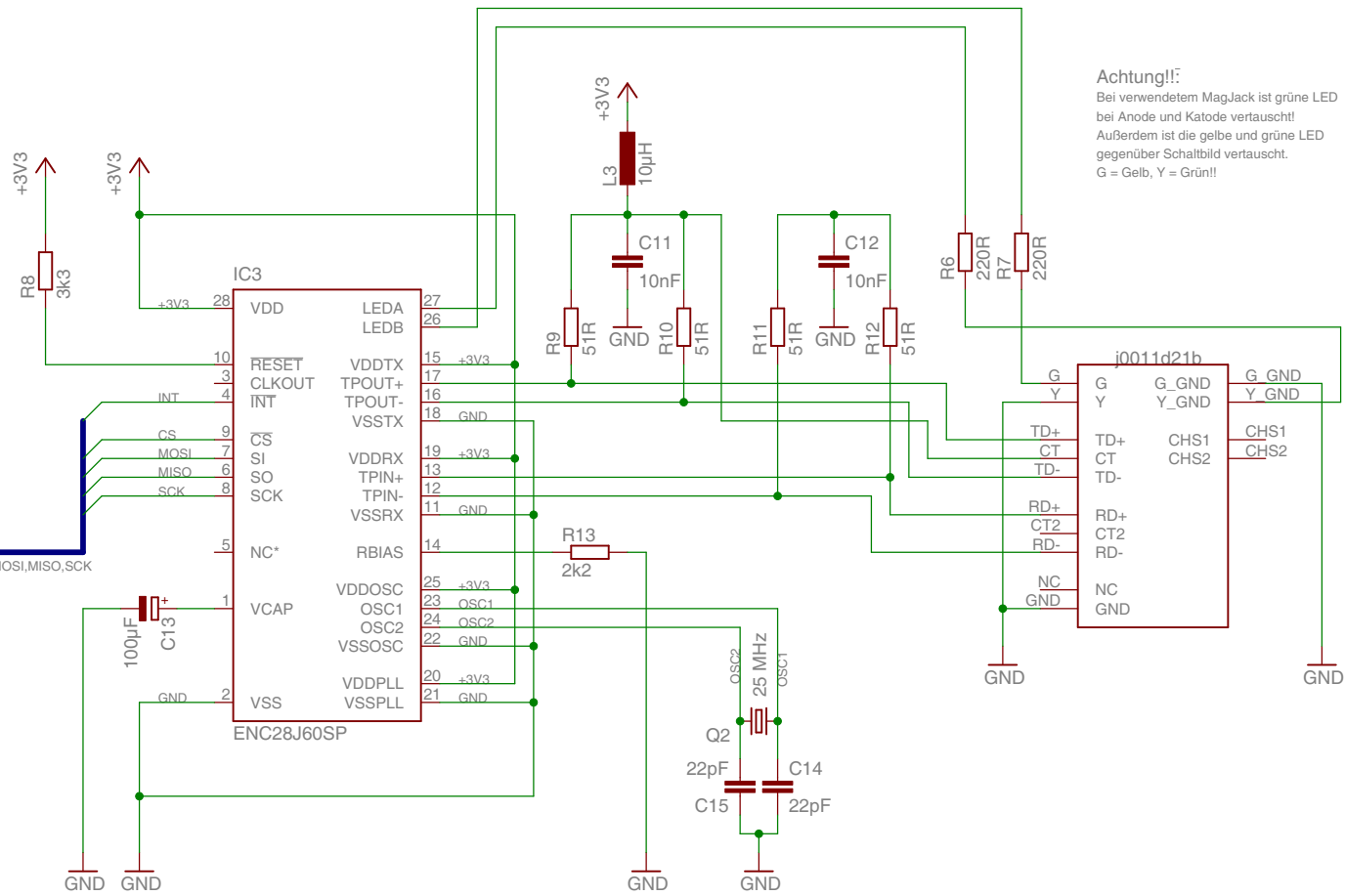
Date: 16.09.2012 10:43:10

Sheet: 5/10

Beschaltung für Ethernetcontroller ENC28J60

Seite 4

ENC28J60 → ENC28J60:INT,CS,MOSI,MISO,SCK

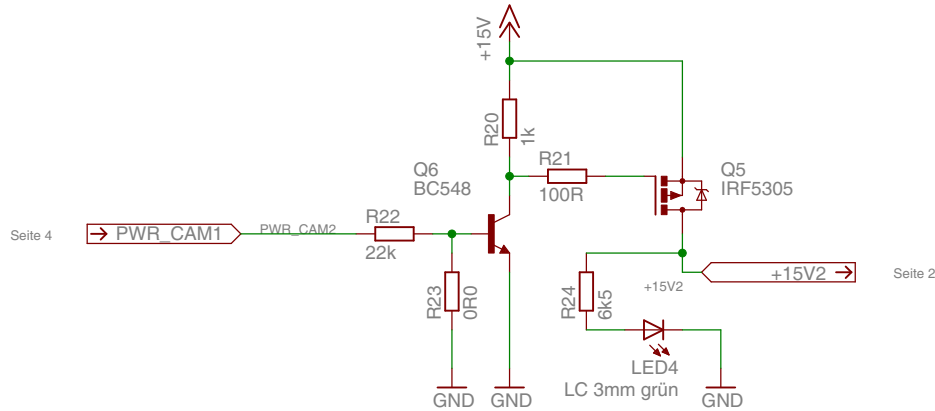
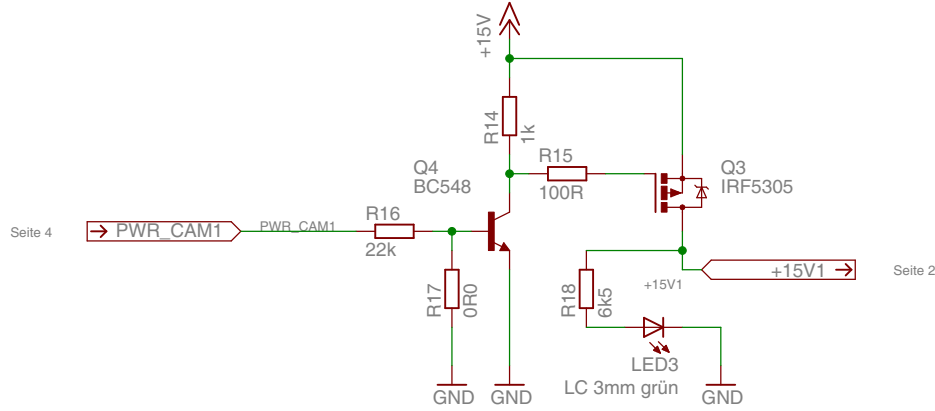


Achtung!!:
 Bei verwendetem MagJack ist grüne LED bei Anode und Katode vertauscht!
 Außerdem ist die gelbe und grüne LED gegenüber Schaltbild vertauscht.
 G = Gelb, Y = Grün!!

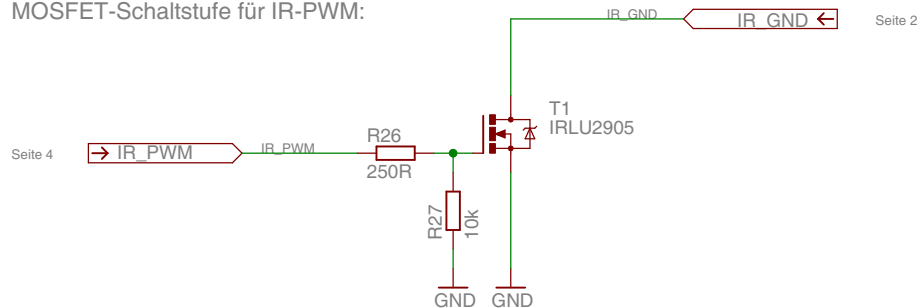
Pinning MagJack	
1 TD+	9 Y-LED+
2 TD-	10 Y-LED-
3 RD+	11 G-LED+
4 CT	12 G-LED-
5 CT	
6 RD-	
7 NC	
8 GND	

BirdView Zentralsteuerung	
TITLE: Zentralsteuerung_V3	
Document Number:	Ethernetcontroller
	REV: 1.3
Date: 16.09.2012 10:43:10	Sheet: 6/10

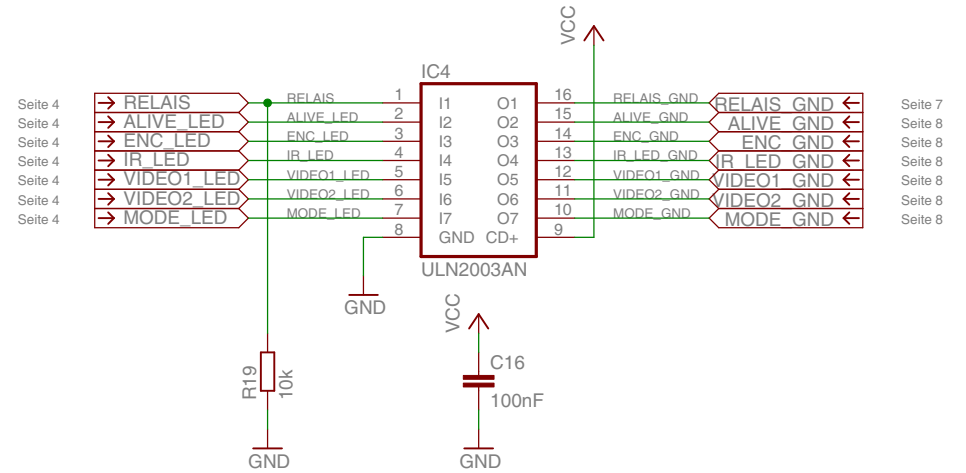
MOSTFET Schaltstufe für Kameraspannungen



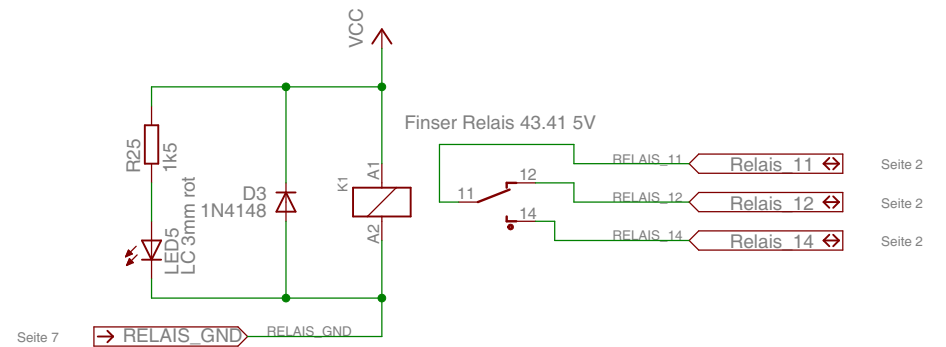
MOSFET-Schaltstufe für IR-PWM:



Darlington-Array als Leistungsschalter:



Relaisstufe:



BirdView Zentralsteuerung

TITLE: Zentralsteuerung_V3

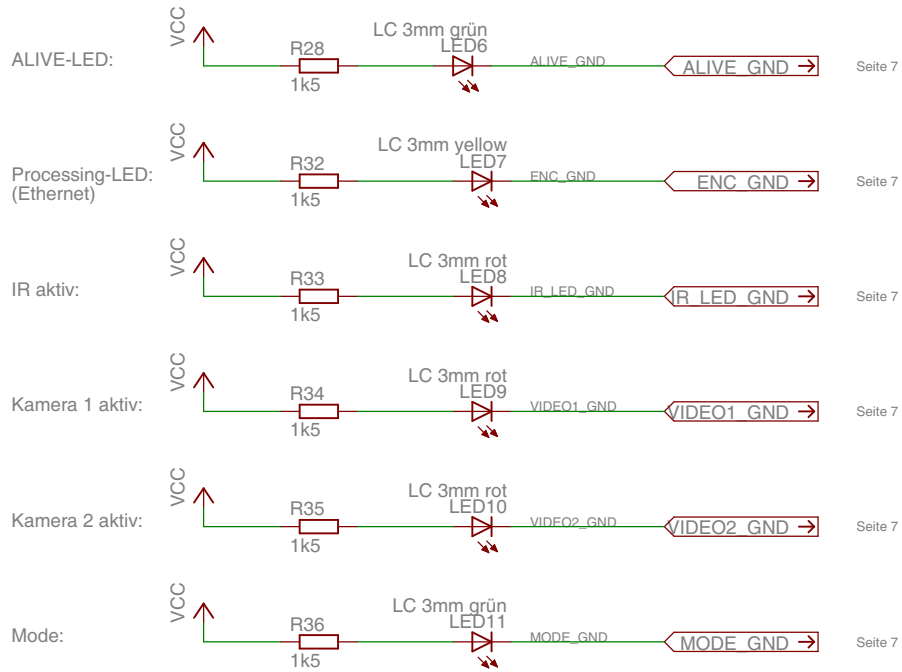
Document Number:
MOS-FET und Relais Schaltstufen

REU:
1.3

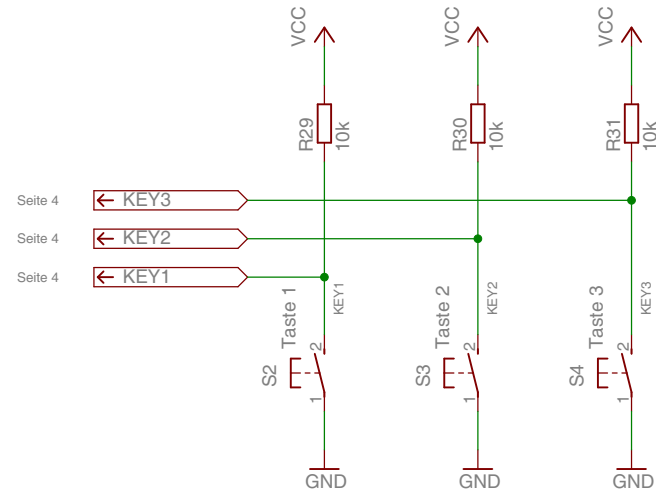
Date: 16.09.2012 10:43:10

Sheet: 7/10

LED's und Anzeigen:



Tasten:



BirdView Zentralsteuerung

TITLE: Zentralsteuerung_V3

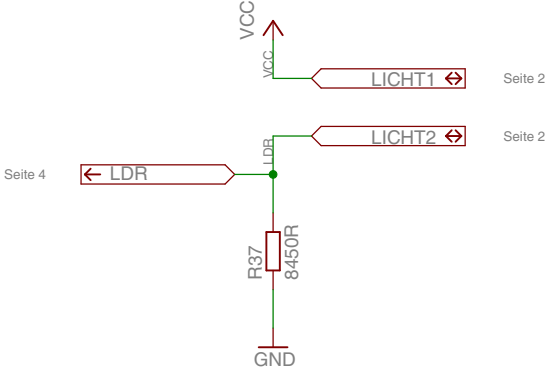
Document Number:
LED's, Anzeige- und Einhabe-Elemente

REU:
1.3

Date: 16.09.2012 10:43:10

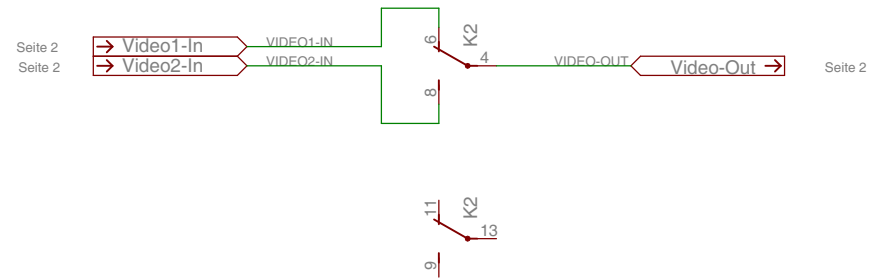
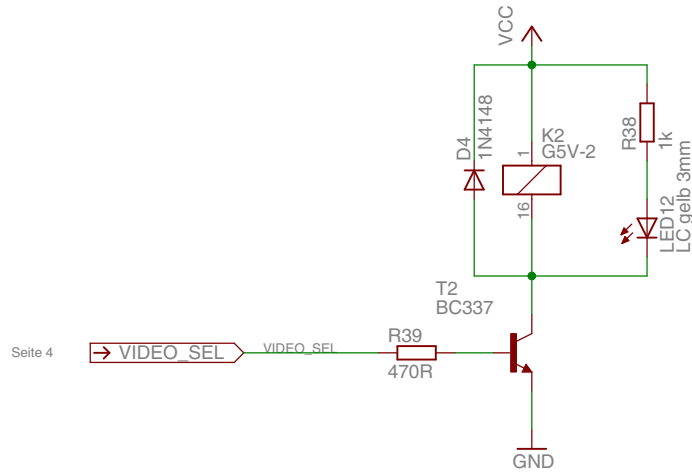
Sheet: 8/10

Helligkeitsmessung mittels LDR:



BirdView Zentralsteuerung	
TITLE: Zentralsteuerung_V3	
Document Number:	Helligkeitsmessung
	REU: 1.3
Date: 16.09.2012 10:43:10	Sheet: 9/10

Videomultiplexer:



BirdView Zentralsteuerung

TITLE: Zentralsteuerung_V3

Document Number:

Videomultiplexer

REU:
1.3

Date: 16.09.2012 10:43:10

Sheet: 10/10