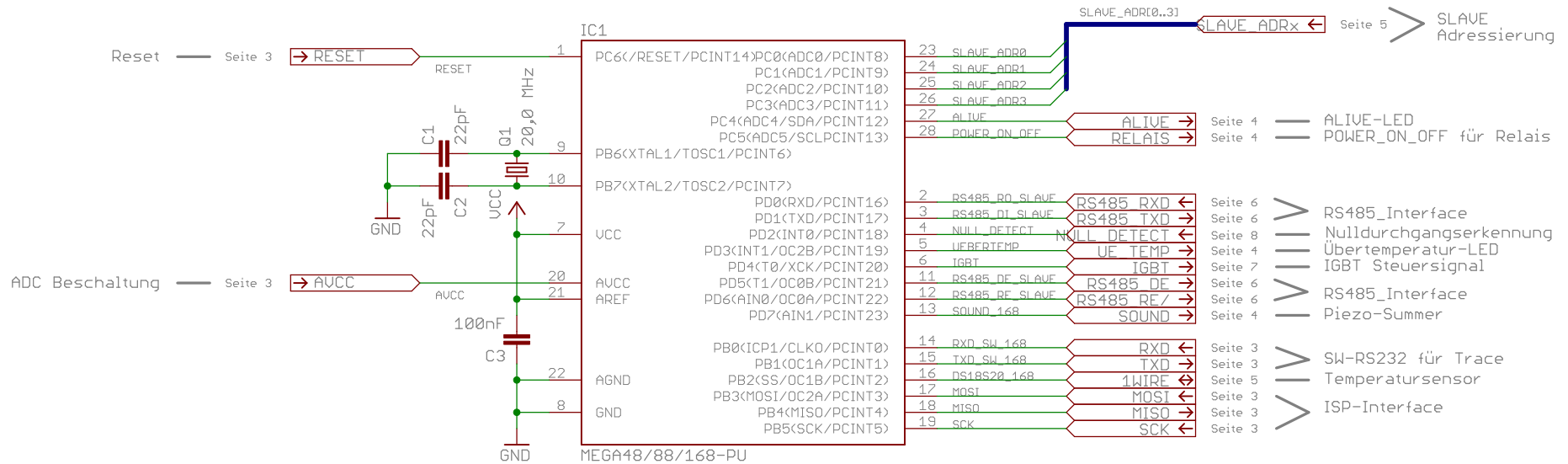


<b>StarLight Slave Board</b>		
TITLE: StarLight_Slave_V3		
Document Number:	Blockschaltbild	REU: 1.3
Date: 27.02.2011 21:48:49	Sheet: 1/9	

Mikrocontroller ATmega168 20 MHz



StarLight Slave Board

TITLE: StarLight\_Slave\_V3

Document Number:

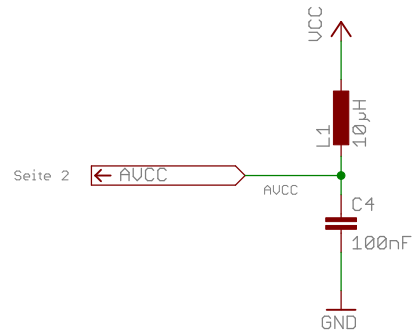
Controller-Unit

REU:  
1.3

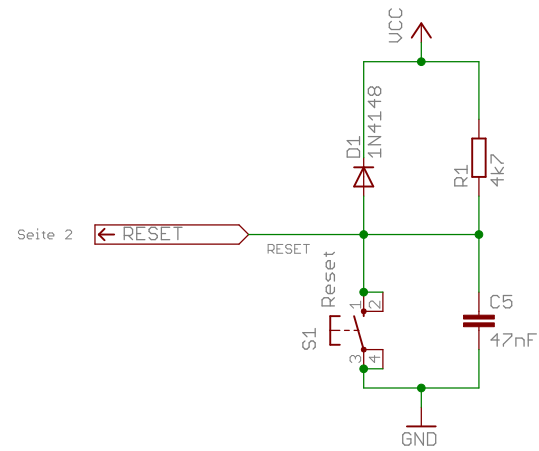
Date: 27.02.2011 21:48:49

Sheet: 2/9

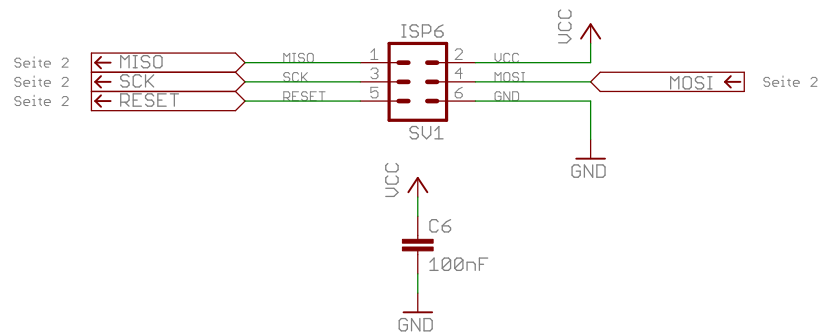
### Beschaltung AD-Wandler / Geräuschreduktion



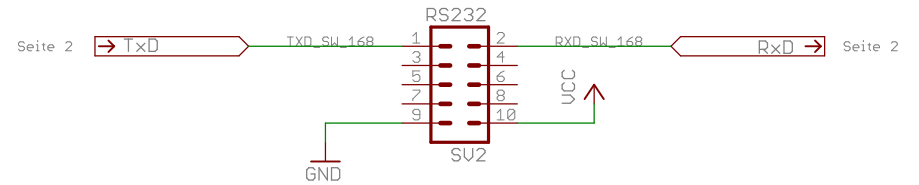
### RESET-Logik



### ISP-Interface



### RS232-Interface



## StarLight Slave Board

TITLE: StarLight\_Slave\_V3

Document Number: Standardbeschaltung Controller REU: 1.3

Date: 27.02.2011 21:48:49 Sheet: 3/9

## LED-Anzeigen

### ALIVE-LED:



### RELAIS-LED:



### Übertemperatur-LED:



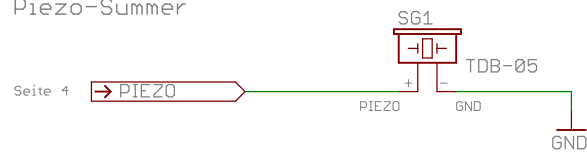
### LED Nulldurchgangserkennung:



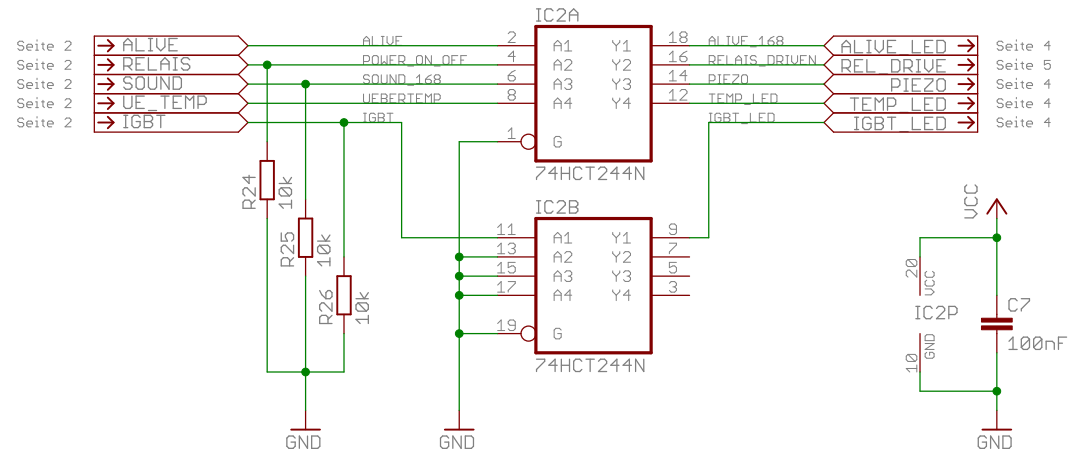
### IGBT-LED:



## Piezo-Summer



## BUS- und Leistungstreiber



## StarLight Slave Board

TITLE: StarLight\_Slave\_V3

Document Number:

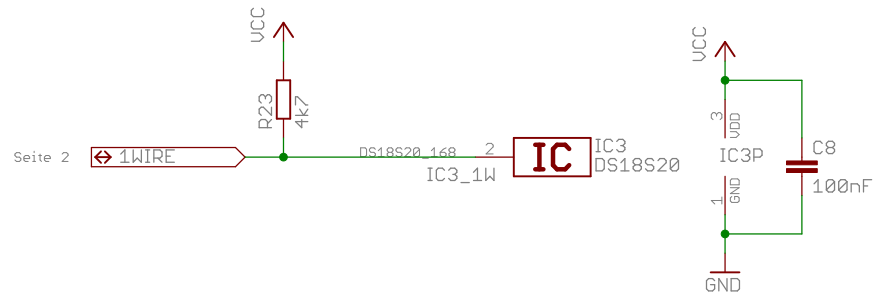
LED's und Line-Driver

REV:  
1.3

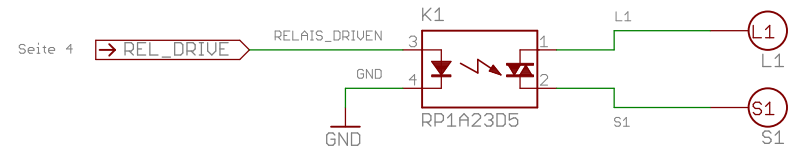
Date: 27.02.2011 21:48:49

Sheet: 4/9

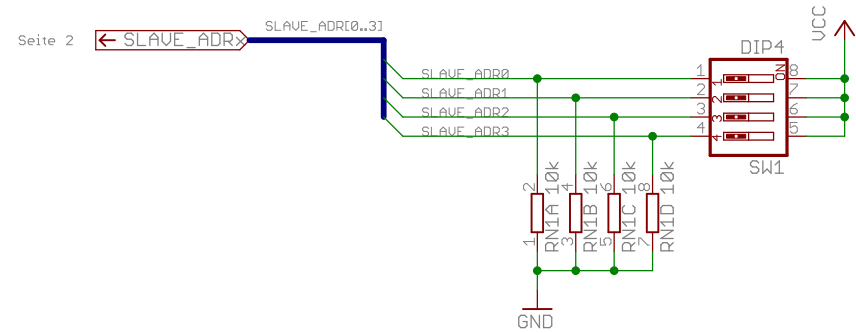
### Temperatur-Sensor



### Hauptschalter Relais



### Adresssierung Slave



### StarLight Slave Board

TITLE: StarLight\_Slave\_V3

Document Number:

Sensoren und Sonstiges

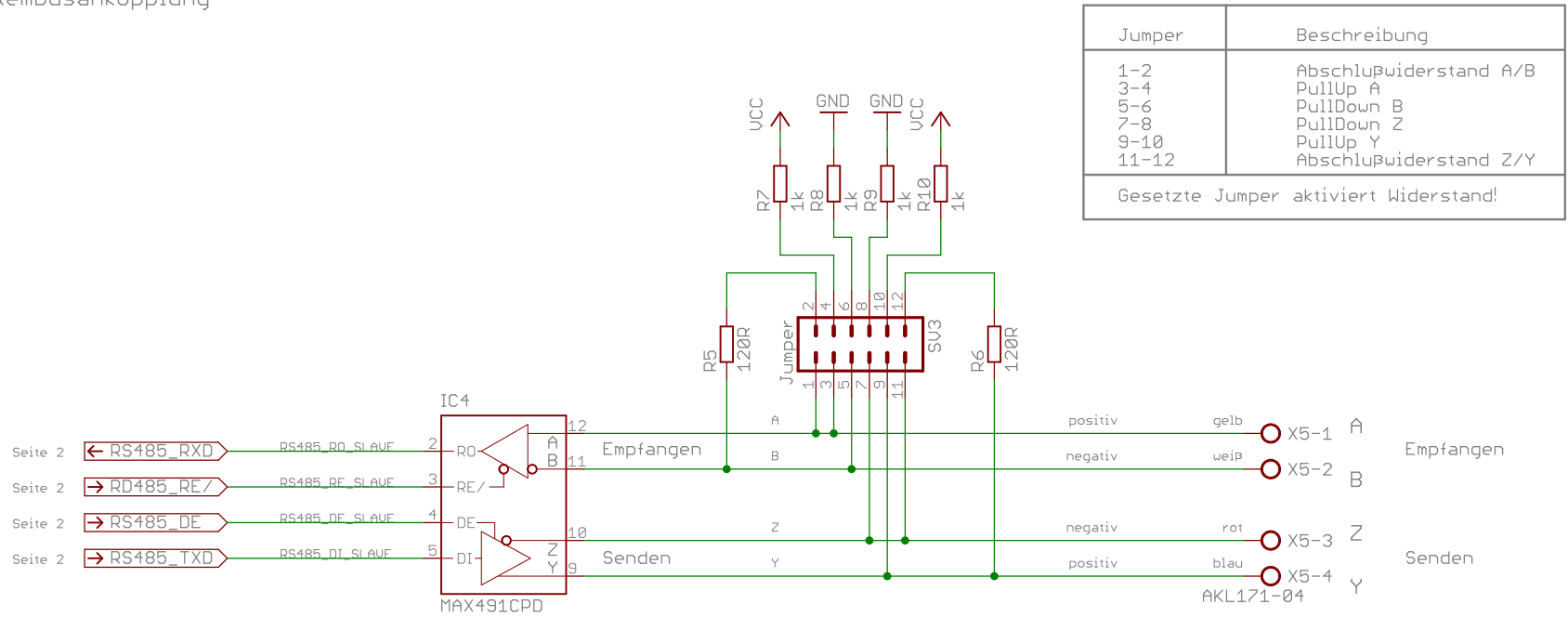
REU:

1.3

Date: 27.02.2011 21:48:49

Sheet: 5/9

# RS485 Systembusan­kopplung

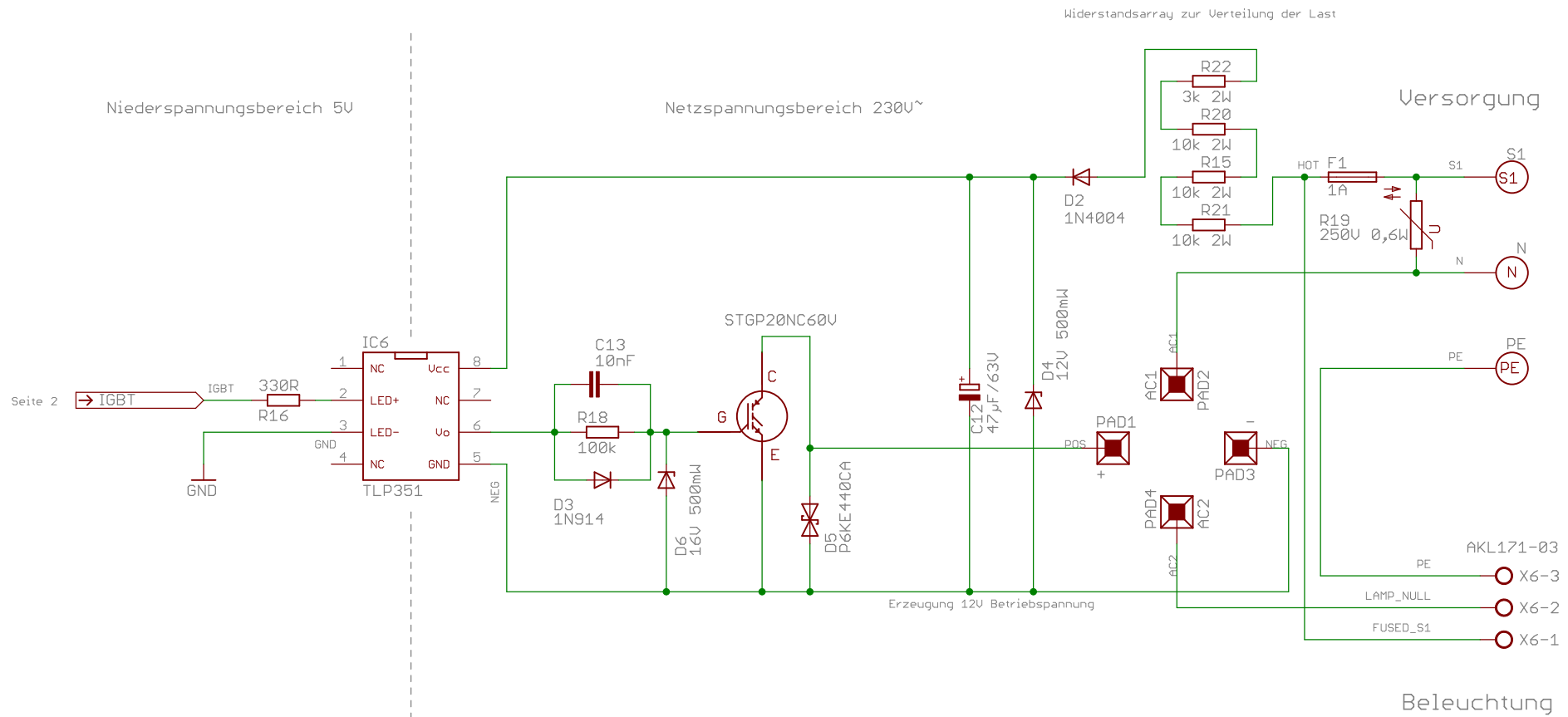


Jumper	Beschreibung
1-2	Abschlußwiderstand A/B
3-4	PullUp A
5-6	PullDown B
7-8	PullDown Z
9-10	PullUp Y
11-12	Abschlußwiderstand Z/Y
Gesetzte Jumper aktiviert Widerstand!	

- 13 NC IC4NC3
- 8 NC IC4NC2
- 1 NC IC4NC1

StarLight Slave Board	
TITLE: StarLight_Slave_V3	
Document Number:	RS485 Busan­kopplung
Date: 27.02.2011 21:48:49	REU: 1.3
Sheet: 6/9	

# Phasenabschrittdimmung mit IGBT



Kühlkörper für Brückengleichrichter



Kühlkörper für IGBT



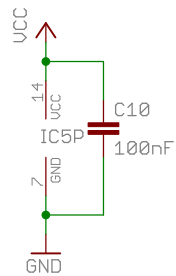
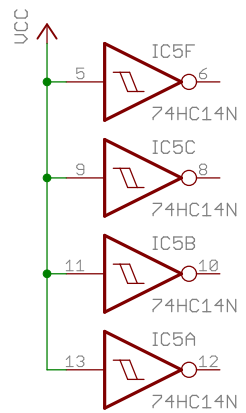
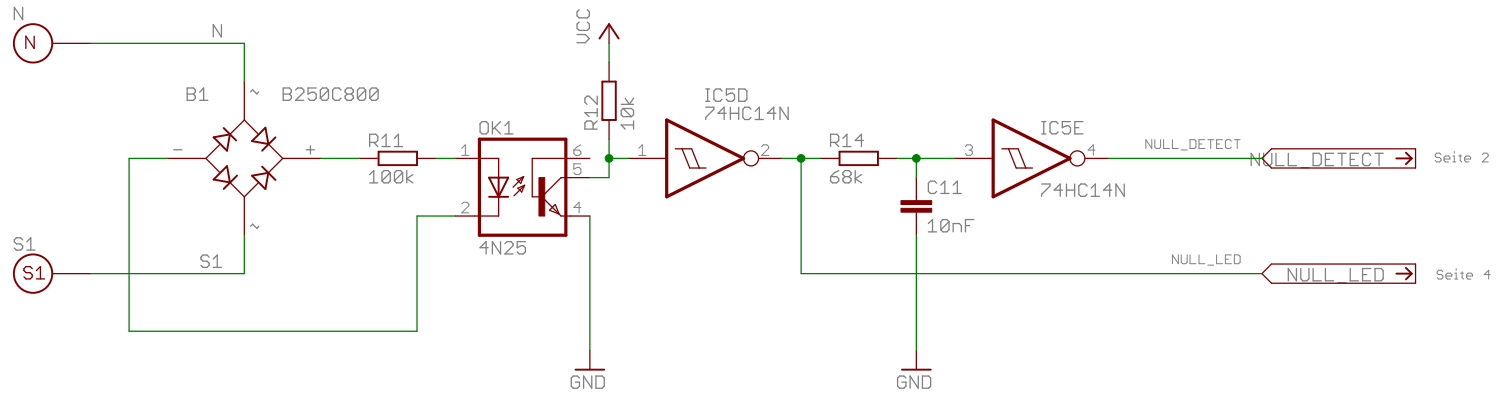
StarLight Slave Board

TITLE: StarLight\_Slave\_V3

Document Number: Phasenabschrittdimmung REU: 1.3

Date: 27.02.2011 21:48:49 Sheet: 7/9

# Nulldurchgangserkennung Dimmer



StarLight Slave Board

TITLE: StarLight\_Slave\_V3

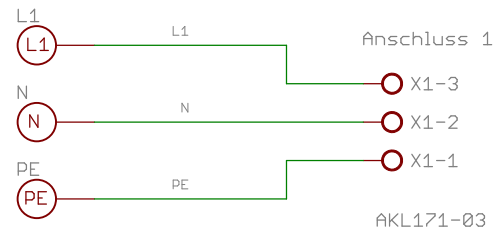
Document Number: Nulldurchgangserkennung REU: 1.3

Date: 27.02.2011 21:48:49 Sheet: 8/9

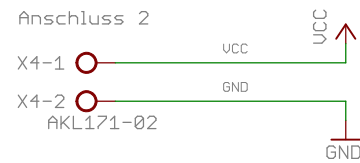
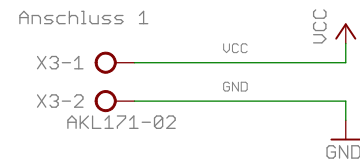


# Anschlüsse und Stecker

Netzspannung 230V~



Niederspannung Ucc +5V



## StarLight Slave Board

TITLE: StarLight\_Slave\_V3

Document Number:  
StarLight Master: Blockschaltbild

REV:  
1.3

Date: 27.02.2011 21:48:49

Sheet: 9/9