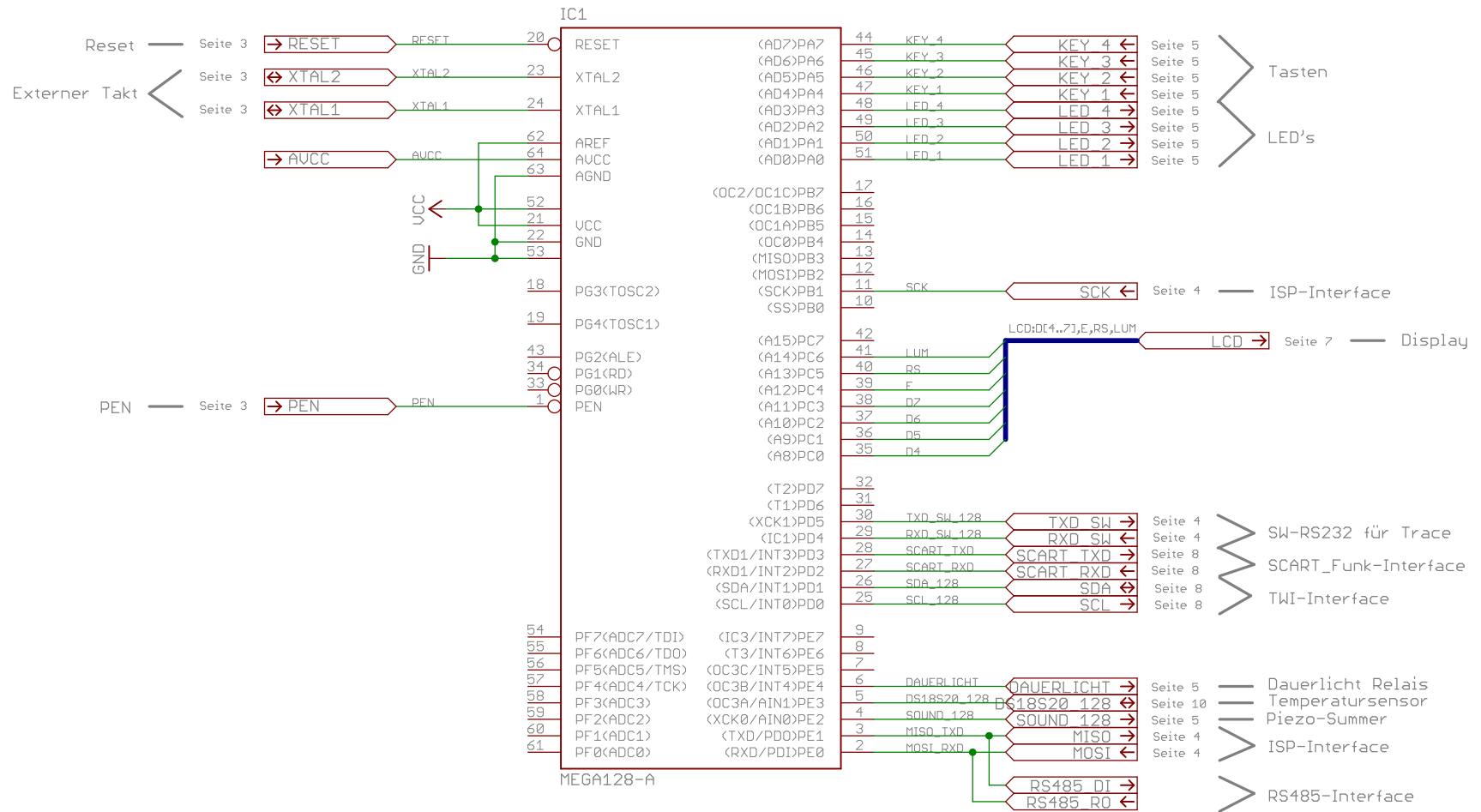


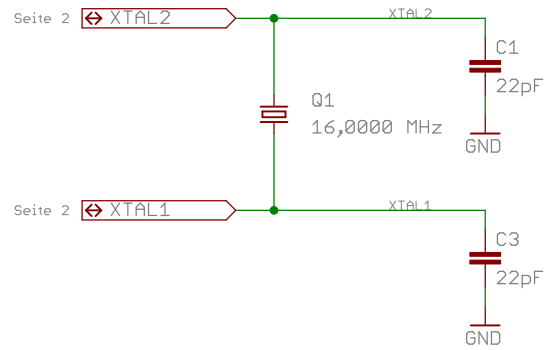
<b>StarLight Master Board</b>		
TITLE: StarLight_Master_V2		
Document Number:	Blockschaltbild	REU: 1.0
Date: 08.03.2011 15:45:12	Sheet: 1/10	

# Microcontroller

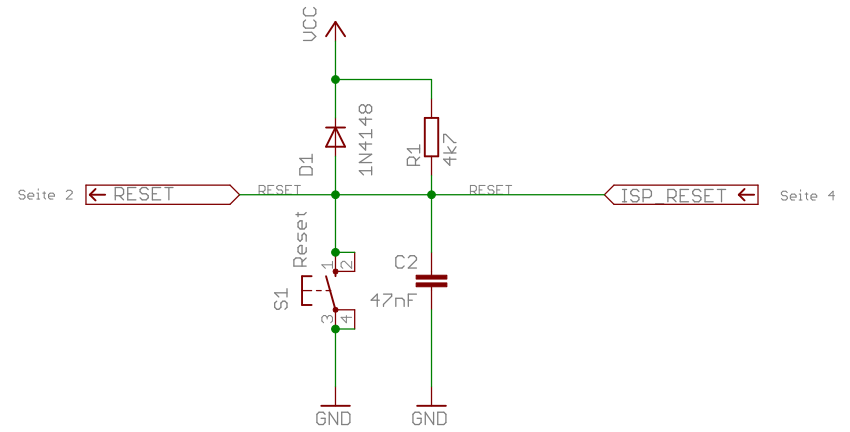


StarLight Master Board	
TITLE: StarLight_Master_U2	
Document Number:	REU: 1.0
Date: 08.03.2011 15:45:12	Sheet: 2/10

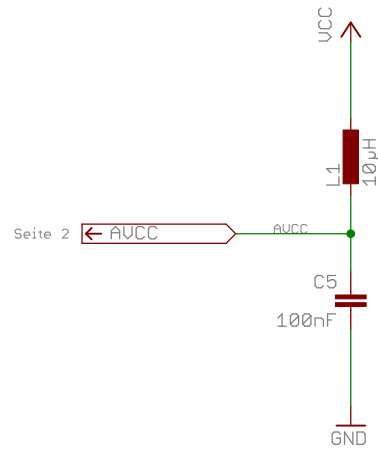
Externe Quarzbeschaltung:



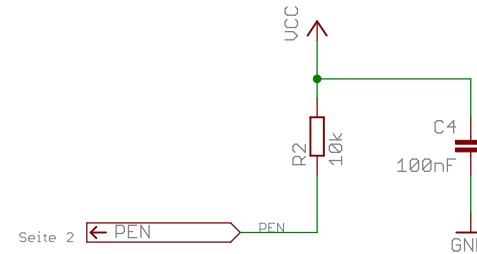
Reset-Logik:



Geräuschreduktion ADC:



Beschaltung PEN:



StarLight Master Board

TITLE: StarLight\_Master\_V2

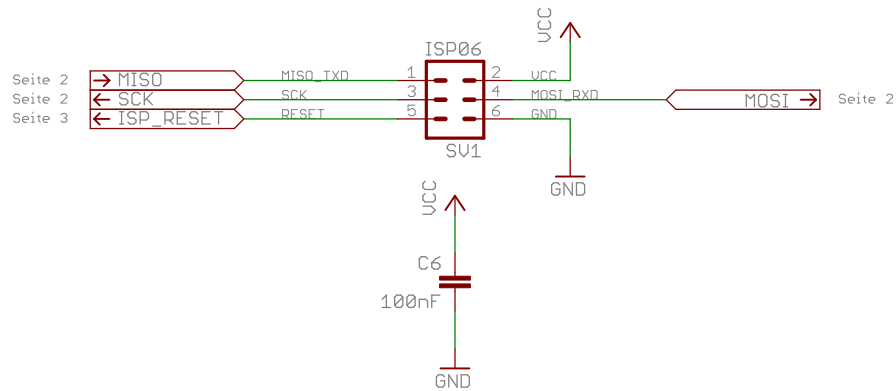
Document Number:  
Controller Standardbeschaltung

REV:  
1.0

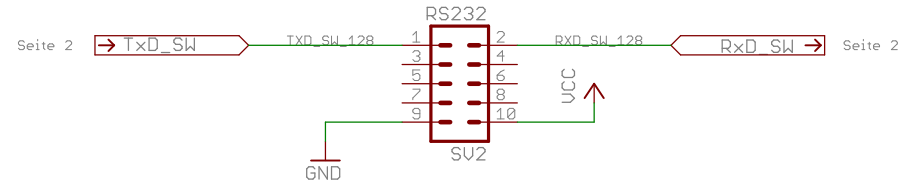
Date: 08.03.2011 15:45:12

Sheet: 3/10

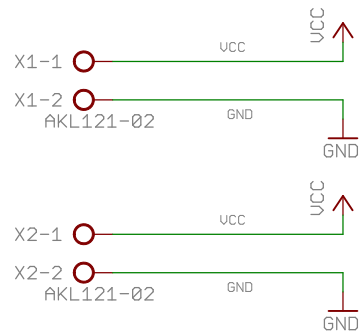
### ISP-Interface:



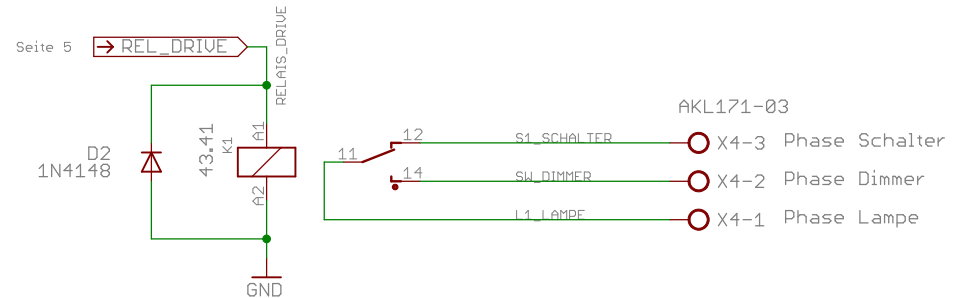
### RS232-Interface



### Betriebsspannungsanschluss +5V UCC



### Spannungsanschluss 230V Dauerlicht



## StarLight Master Board

TITLE: StarLight\_Master\_U2

Document Number:  
Schnittstellen und Interfaces

REV:  
1.0

Date: 08.03.2011 15:45:12

Sheet: 4/10

## LED-Anzeigen

Achtung: LED in Taster!!

ALIVE-LED:



RELAIS-LED:



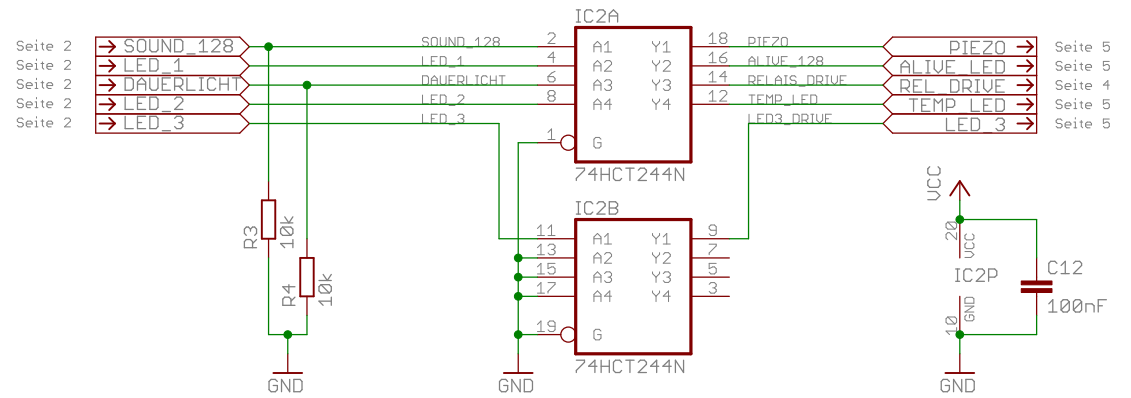
Übertemperatur-LED:



Reserve:

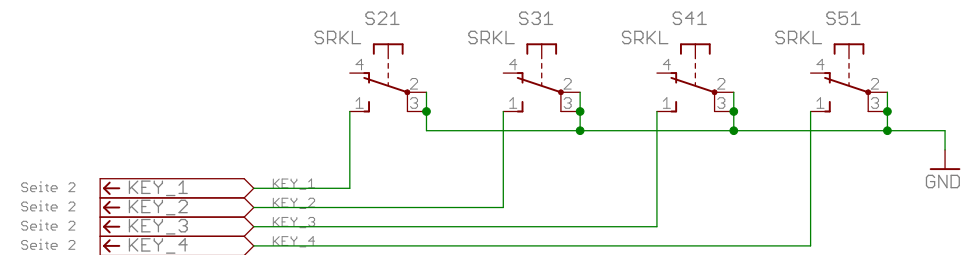


## Line-Treiber

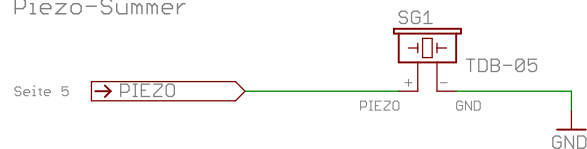


## Tasten für Eingabe

Achtung: LED in Taster!!



## Piezo-Summer



## StarLight Master Board

TITLE: StarLight\_Master\_V2

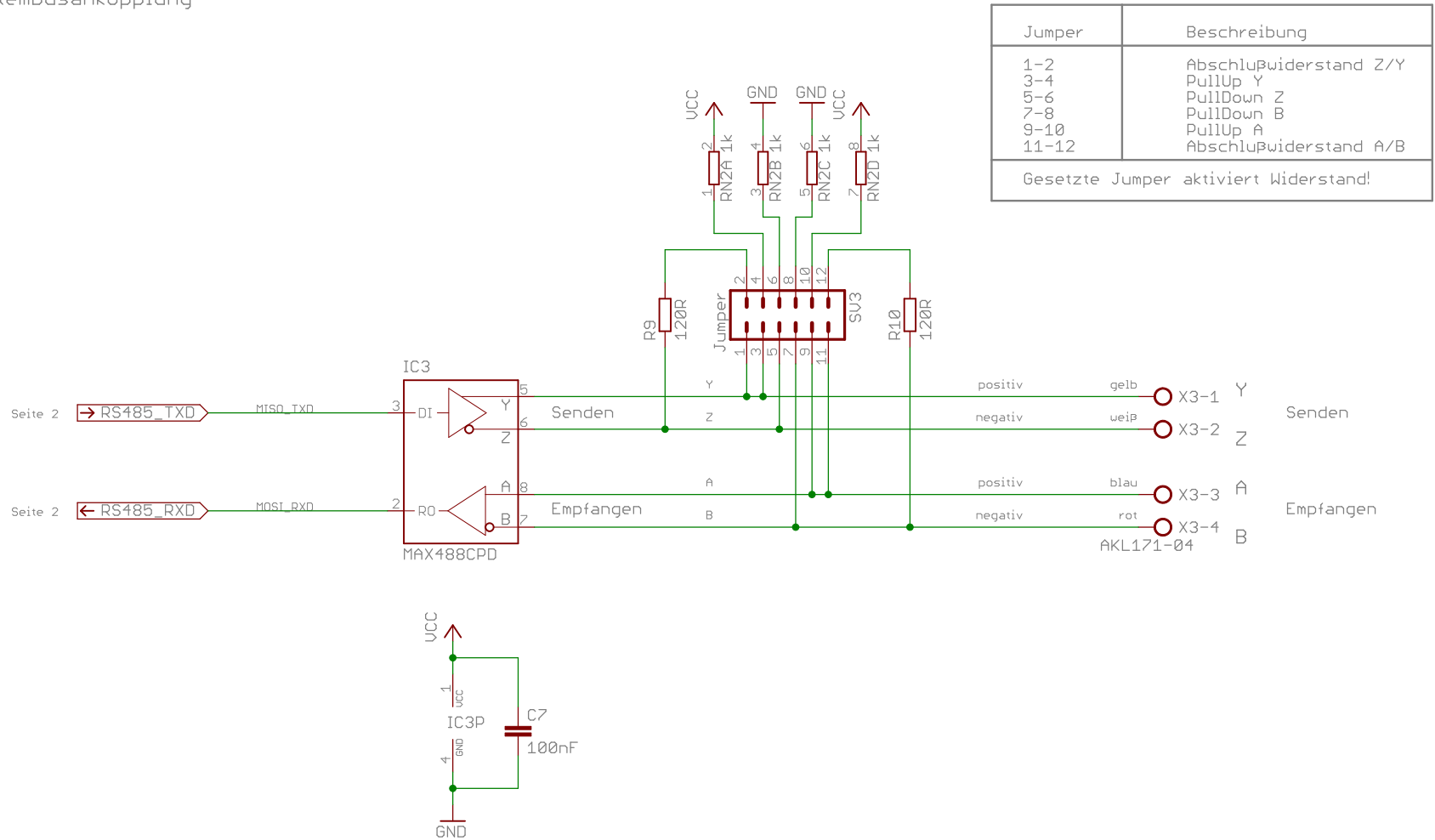
Document Number:  
LED's, Line-Driver und Tasten

REU:  
1.0

Date: 08.03.2011 15:45:12

Sheet: 5/10

# RS485 Systembusankopplung

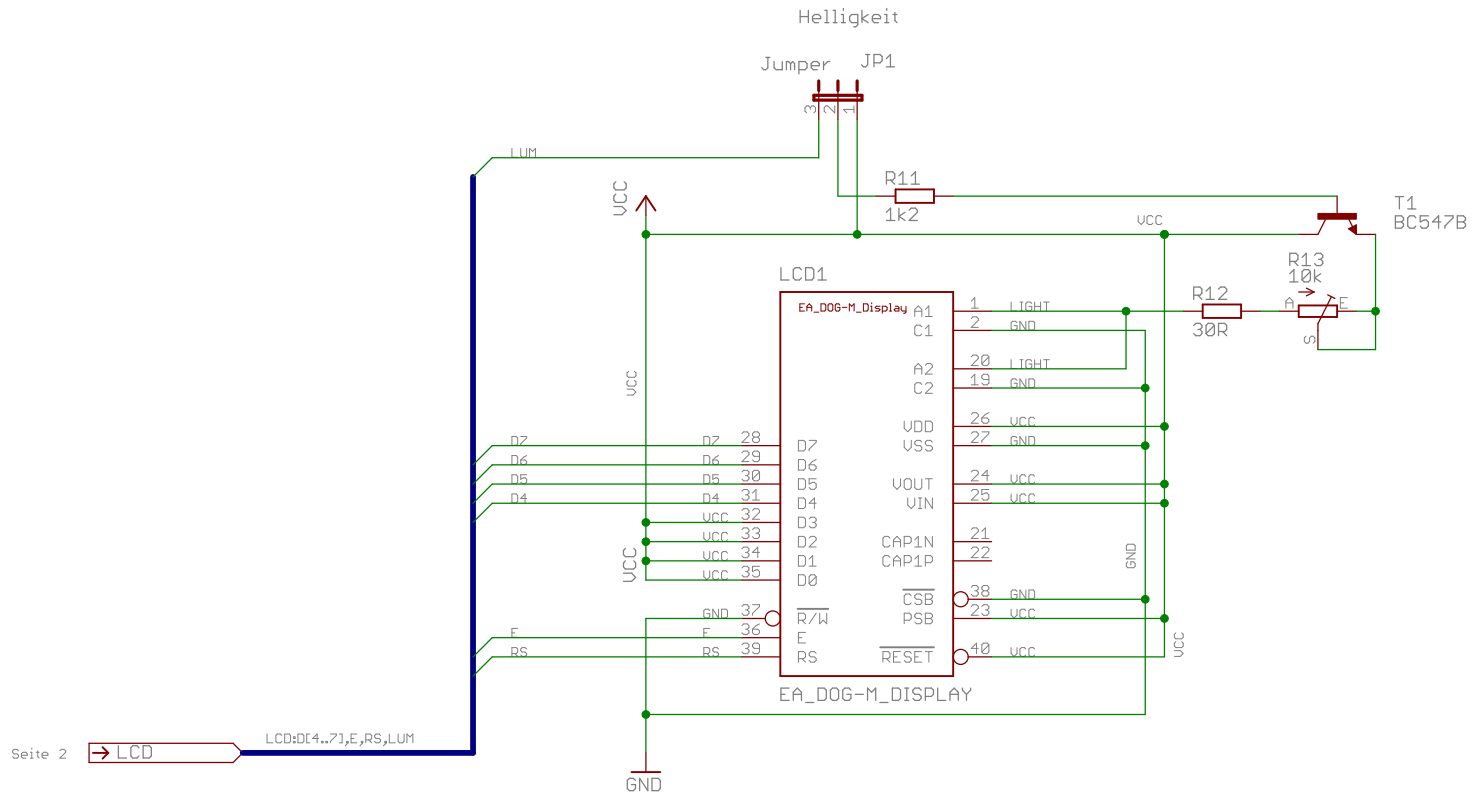


Achtung: MISO/MOSI und TXD/RXD teilen sich eine Leitung für ISP6-Interface und RS485-Schnittstelle

StarLight Master Board	
TITLE: StarLight_Master_U2	
Document Number: RS485 Busankopplung	REV: 1.0
Date: 08.03.2011 15:45:12	Sheet: 6/10

# LCD Display Beschaltung

Jumper	Beschreibung
1-2	Hintergrundbeleuchtung dauerhaft an
2-3	Hintergrundbeleuchtung $\mu$ C Steuerung



StarLight Master Board

TITLE: StarLight\_Master\_V2

Document Number:

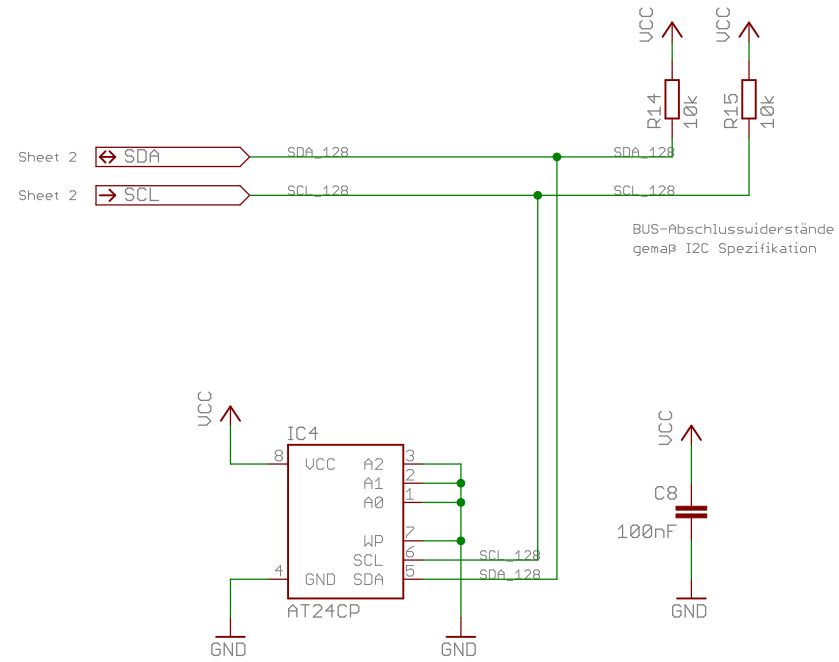
LCD Display

REV:  
1.0

Date: 08.03.2011 15:45:12

Sheet: 7/10

EEPROM AT24C512:



StarLight Master Board

TITLE: StarLight\_Master\_U2

Document Number:  
Externes EEPROM und TWI

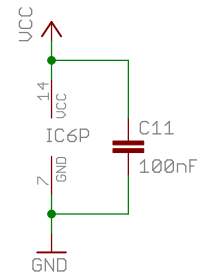
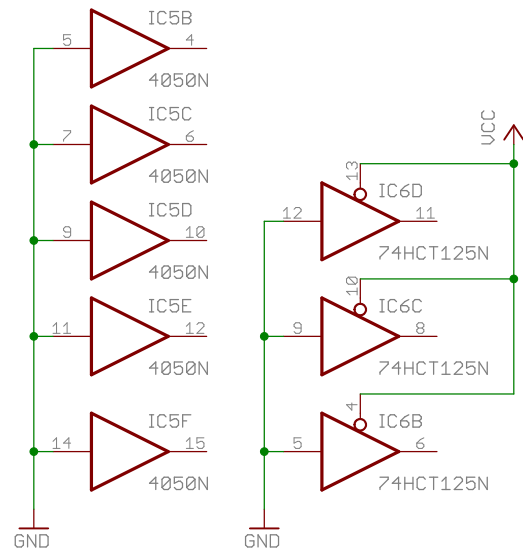
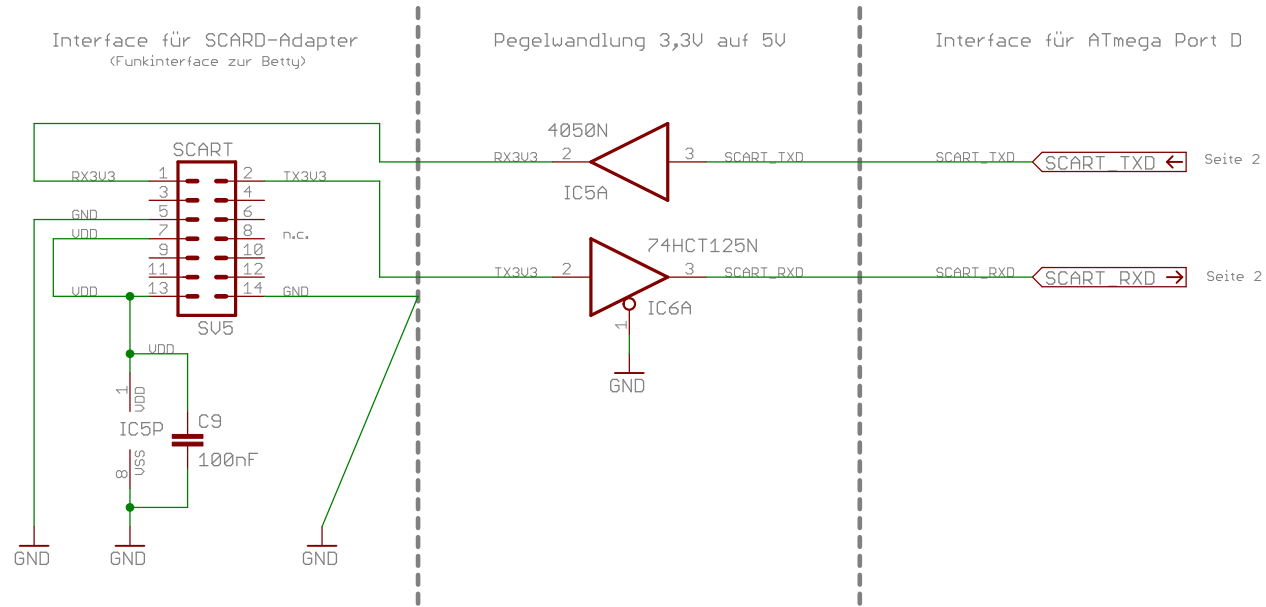
REV:  
1.0

Date: 08.03.2011 15:45:12

Sheet: 8/10

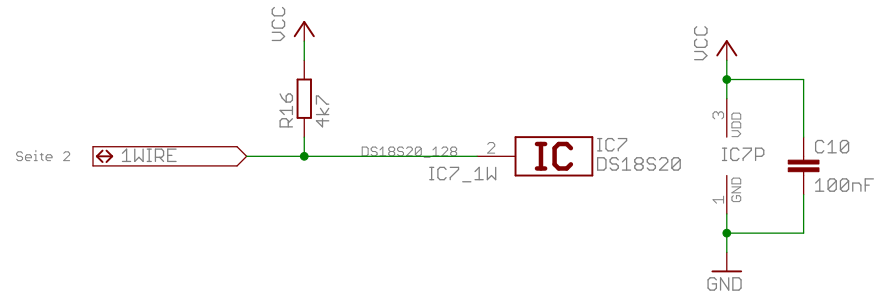


# Anbindung SCART-Adapter



StarLight Master Board	
TITLE: StarLight_Master_V2	
Document Number: Anbindung SCART-Adapter	REV: 1.0
Date: 08.03.2011 15:45:12	Sheet: 9/10

Temperatur-Sensor



StarLight Master Board

TITLE: StarLight\_Master\_V2

Document Number:  
Diverses und Sonstiges

REV:  
1.0

Date: 08.03.2011 15:45:12

Sheet: 10/10