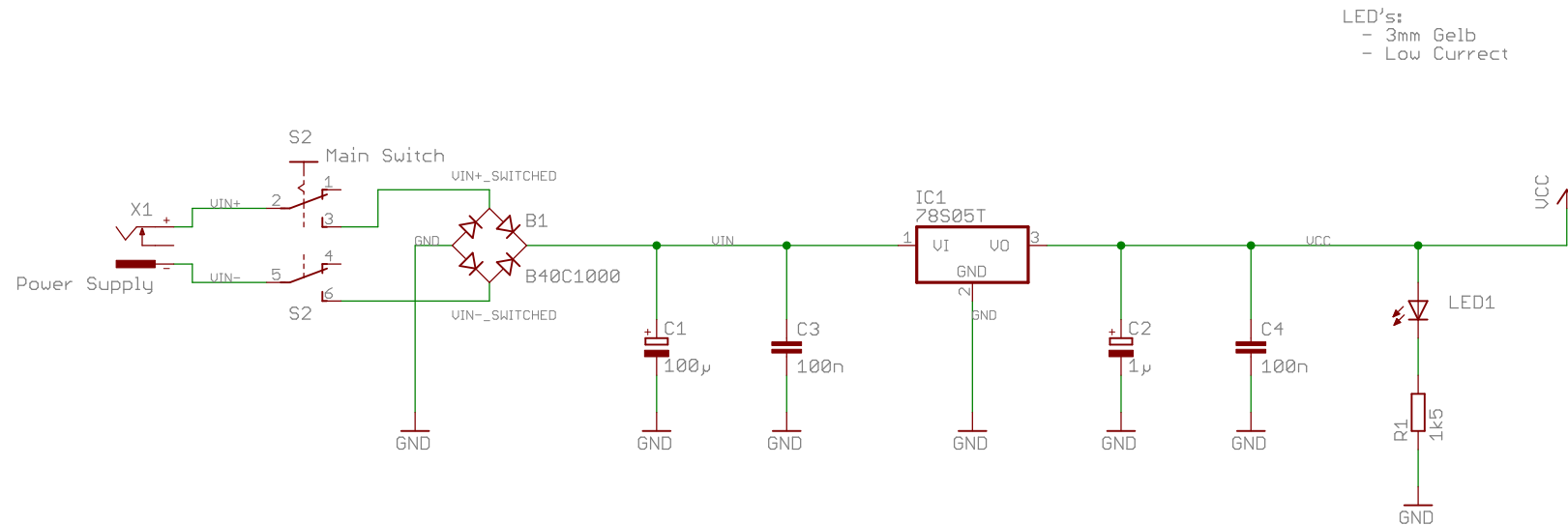


EVA-Board mit Basisbeschaltung für ATmega128

TITLE: EVA-Board_ATmega128_U2

Document Number: Eva-Board: Blockschaltbild	REV: 1.0
--	-------------

Date: 01.05.2008 18:33:13	Sheet: 1/7
---------------------------	------------



EVA-Board mit Basisbeschaltung für ATmega128

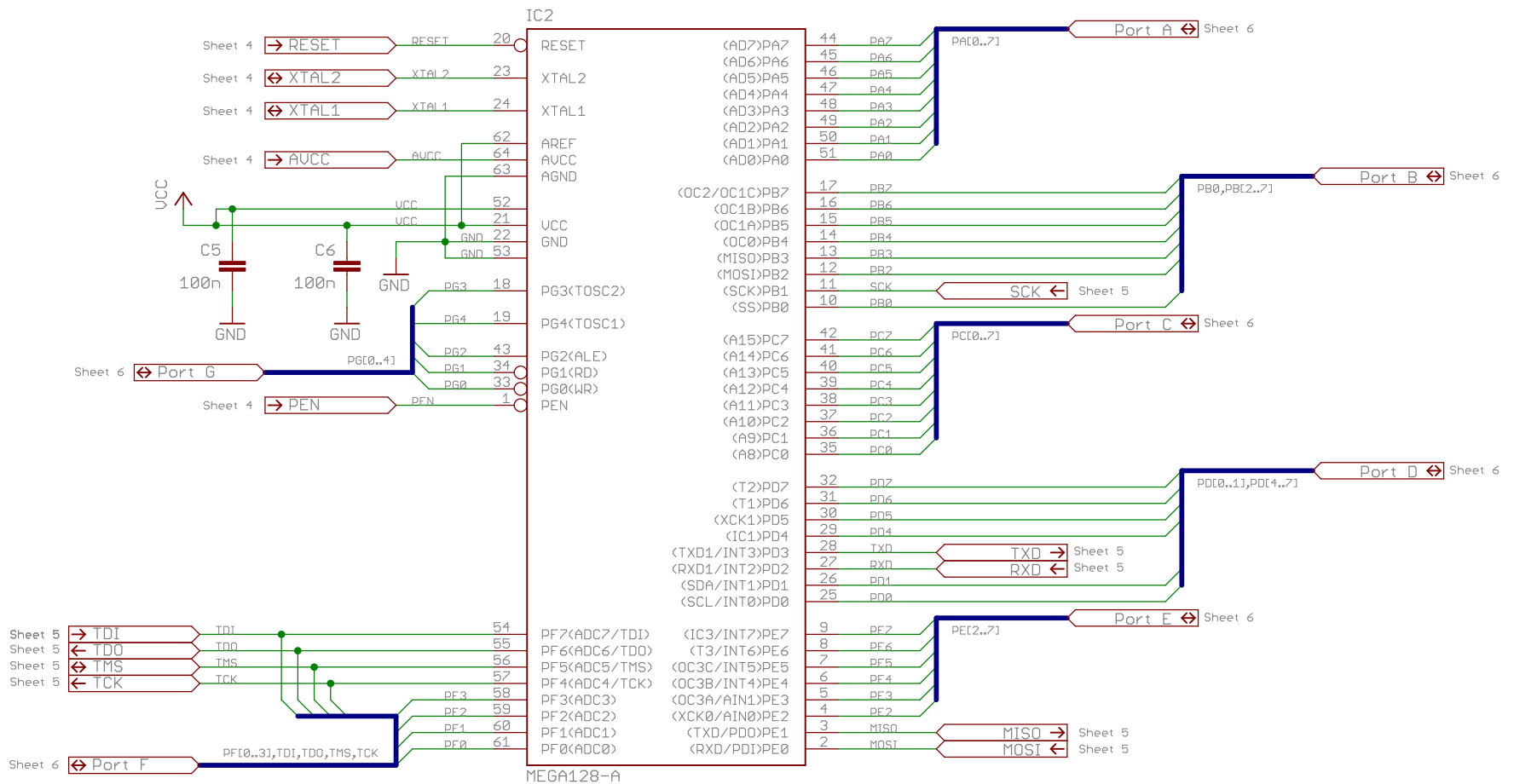
TITLE: EVA-Board_ATmega128_U2

Document Number:
 Eva-Board: Spannungsversorgung

REV:
 1.0

Date: 01.05.2008 18:33:13

Sheet: 2/7



EVA-Board mit Basisbeschaltung für ATmega128

TITLE: EVA-Board_ATmega128_U2

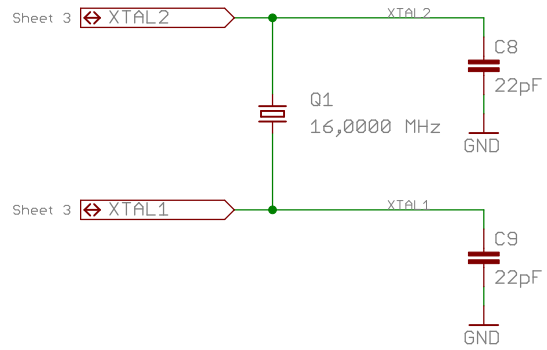
Document Number:
Eva-Board: Controller ATmega128

REV:
1.0

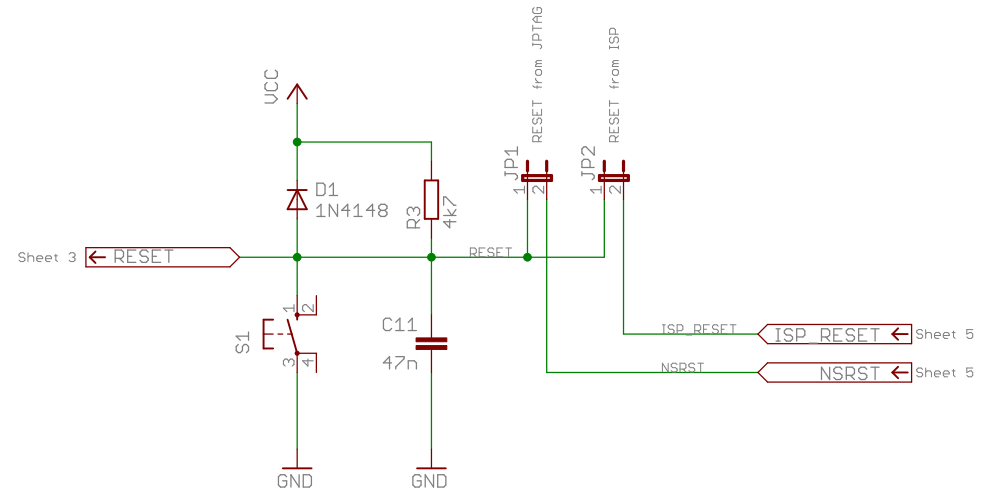
Date: 01.05.2008 18:33:13

Sheet: 3/7

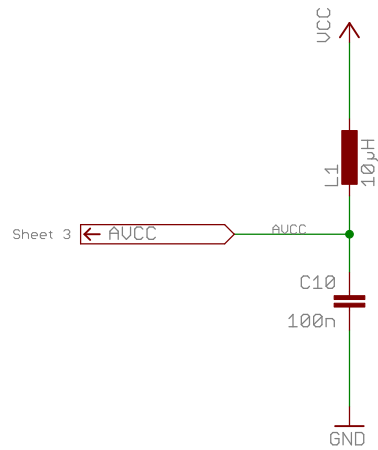
Externe Quarzbeschlaltung:



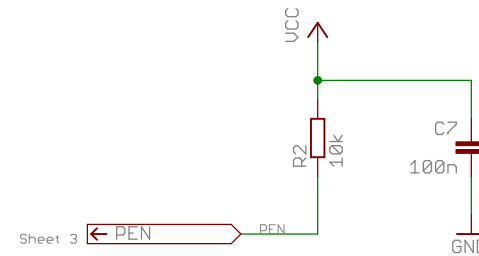
Reset-Logik:



Geräuschreduktion ADC:



Beschaltung PEN:



EVA-Board mit Basisbeschlaltung für ATmega128

TITLE: EVA-Board_ATmega128_U2

Document Number:
Eva-Board: Basisbeschlaltung

REV:
1.0

Date: 01.05.2008 18:33:13

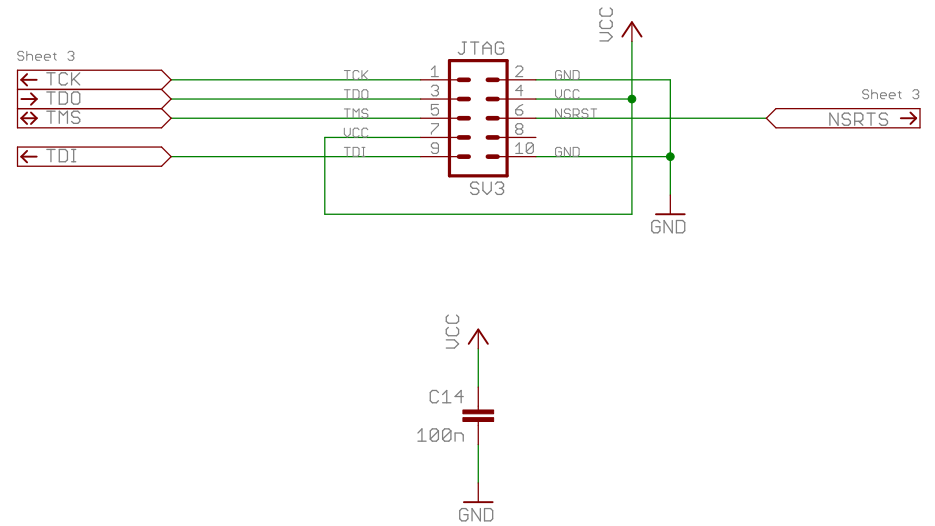
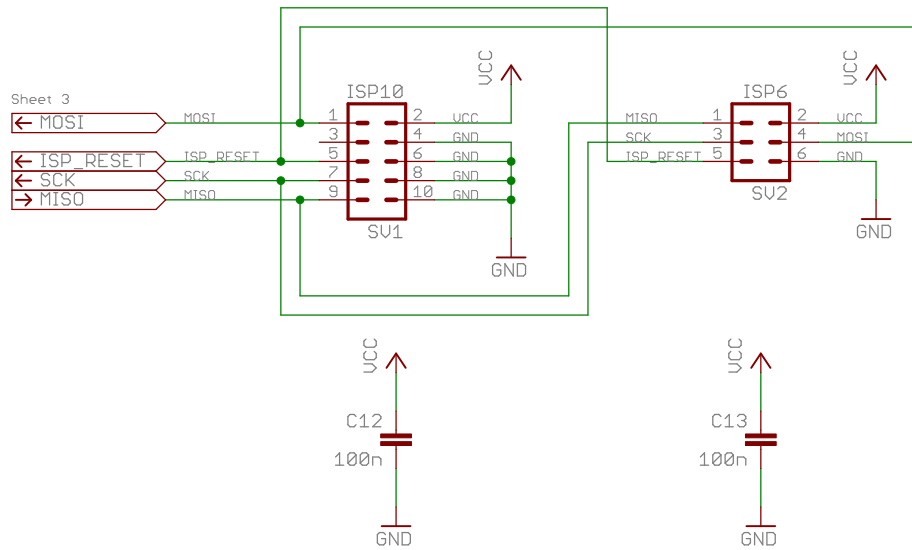
Sheet: 4/7

ISP-Interface:

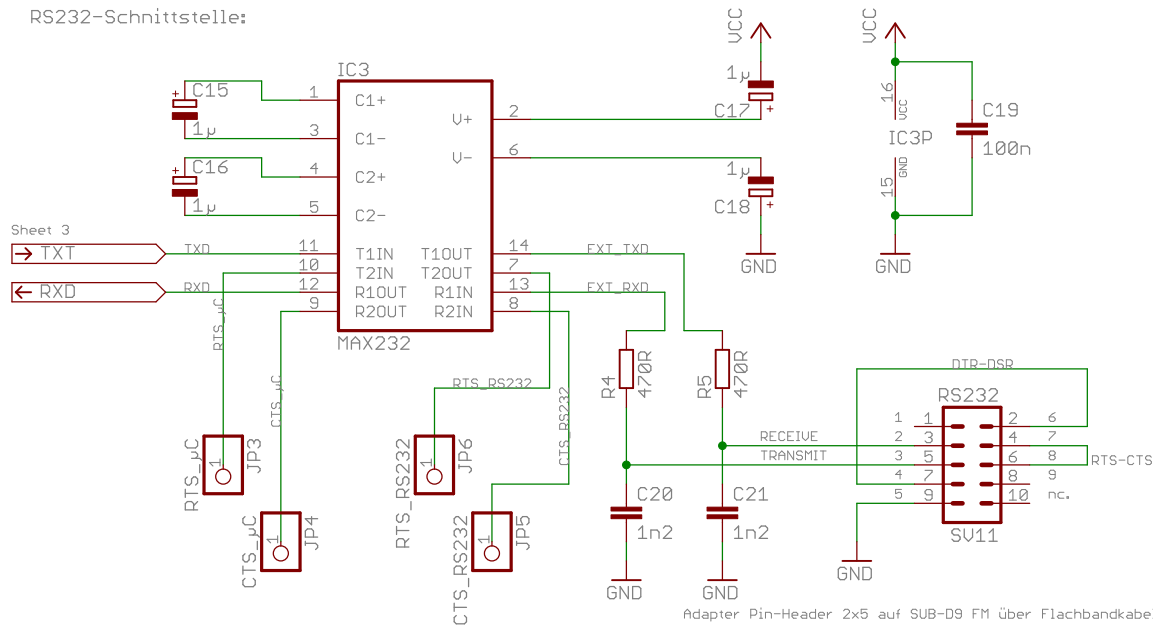
ISP 10-polig

ISP 6-polig

JTAG-Interface

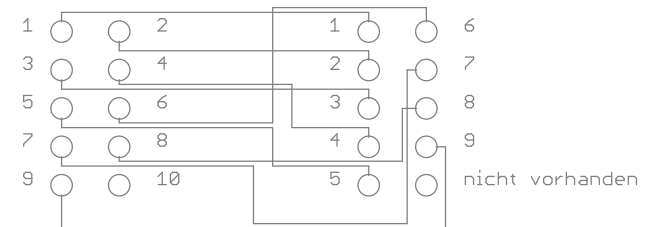


RS232-Schnittstelle:



Achtung:

PinHeader-Belegung passt nicht zu SUB-D9 Female-Belegung!
Hier ist Mapping notwendig!



EVA-Board mit Basisbeschaltung für ATmega128

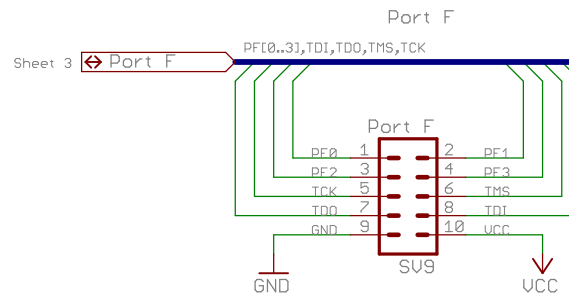
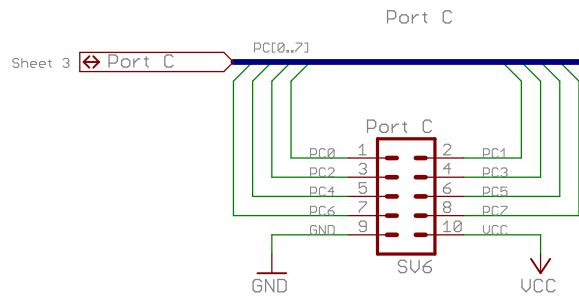
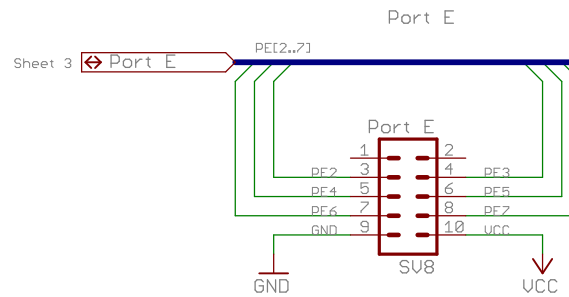
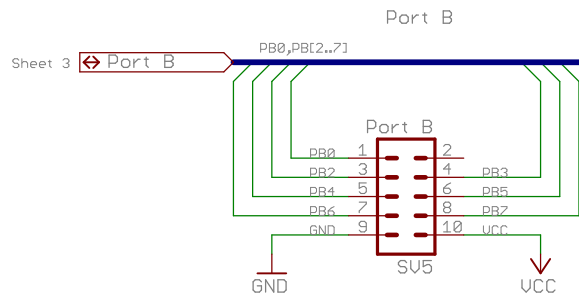
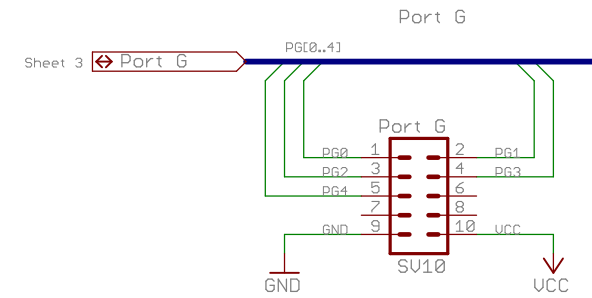
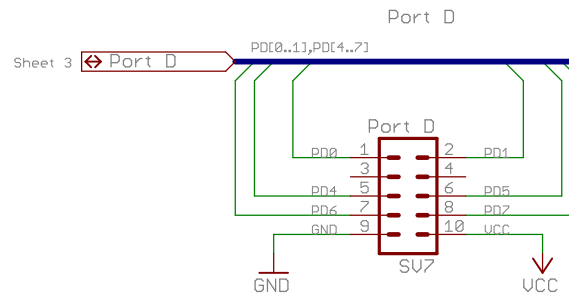
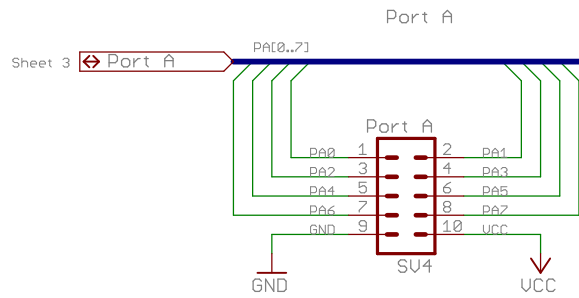
TITLE: EVA-Board_ATmega128_U2

Document Number:
Eva-Board: Interfaces

REV:
1.0

Date: 01.05.2008 18:33:13

Sheet: 5/7



EVA-Board mit Basisbeschaltung für ATmega128

TITLE: EVA-Board_ATmega128_U2

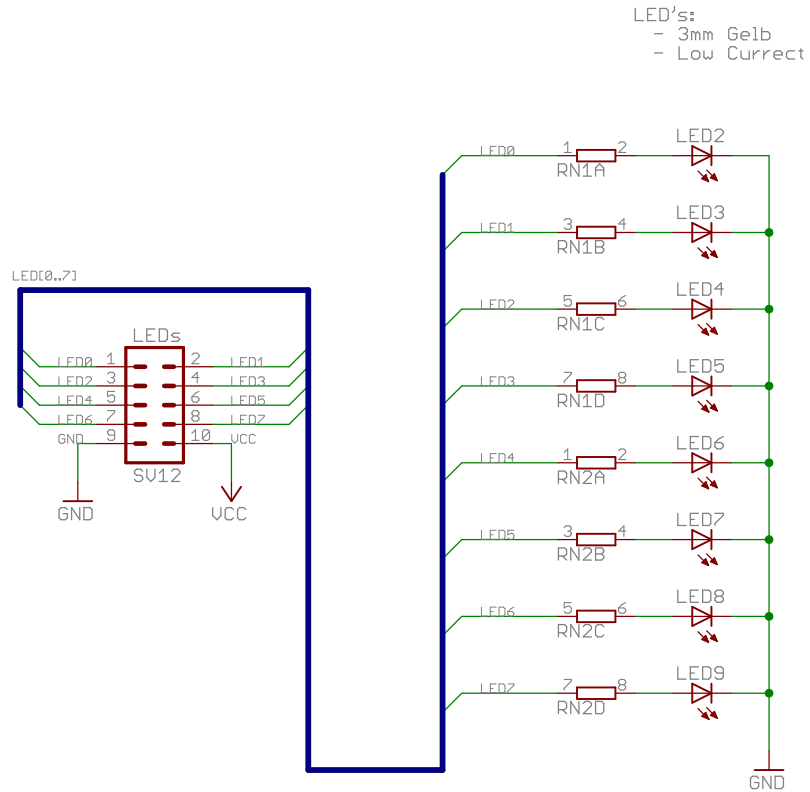
Document Number:
Eva-Board: Port Connectors

REV:
1.0

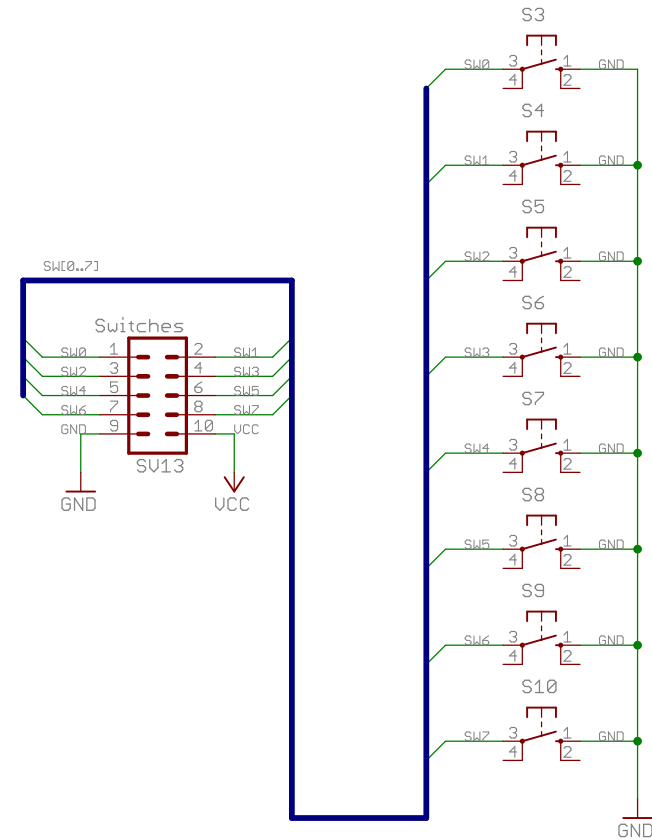
Date: 01.05.2008 18:33:13

Sheet: 6/7

LEDs for Output:



Switches for Input:



EVA-Board mit Basisbeschaltung für ATmega128

TITLE: EVA-Board_ATmega128_U2

Document Number:
 Eva-Board: IO's

REV:
 1.0

Date: 01.05.2008 18:33:13

Sheet: 7/7